
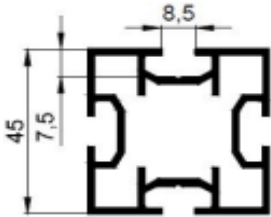

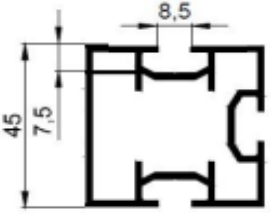

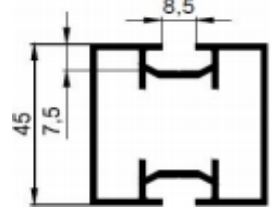

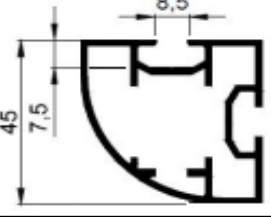

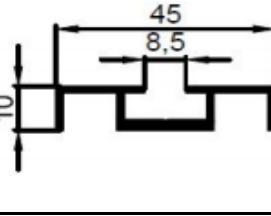

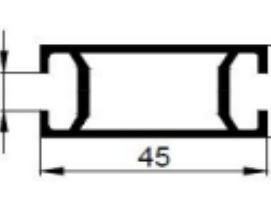

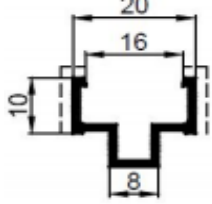

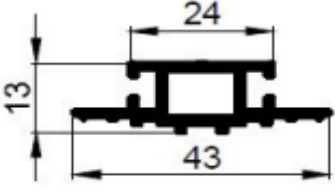

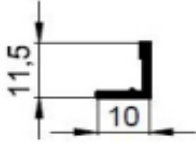

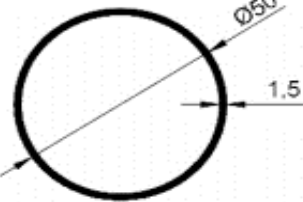

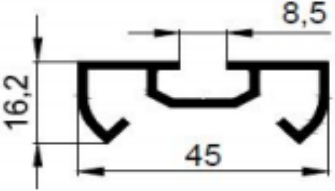
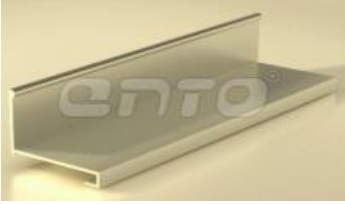
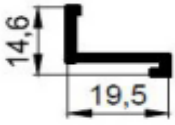

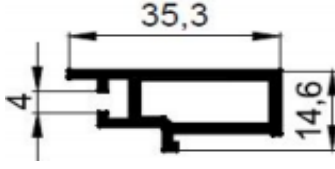

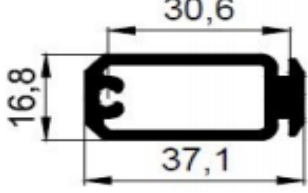



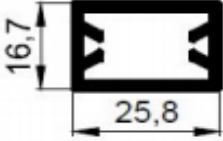
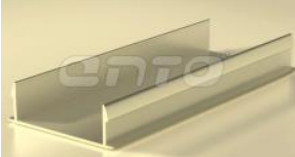
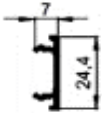
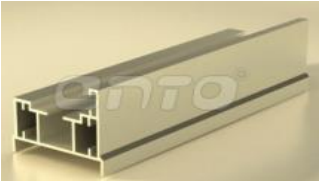
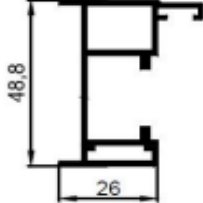
Прайс-лист на алюминиевый профиль и комплектующие для изготовления стационарных перегородок (система Т45)

29.12.2021 г.

Цены в рублях с НДС за 1 погонный метр профиля под покраску (сырого, без покрытия)

Наименование	Внешний вид	Сечение	Цена
Профиль 4-х пазовый T21 <i>Длина хлыста 6,0м</i>			1082
Профиль 3-х пазовый T22-01 <i>Длина хлыста 6,0м</i>			1173
Профиль 2-х пазовый T23-01 <i>Длина хлыста 6,0м</i>			1082
Стойка 2-х пазовая 90 град. T24 <i>Длина хлыста 6,0м</i>			1189
Профиль напольный T27 <i>Длина хлыста 6,0м</i>			499
Профиль 20x45 мм T28 <i>Длина хлыста 6,0м</i>			868

Наименование	Внешний вид	Сечение	Цена
Профиль окантовочный T32 <i>Длина хлыста 6,0м</i>			183 388 (анод)
Штапик опорный для двояного остекления T36 <i>Длина хлыста 6,0м</i>			439
Штапик прижимной для двояного остекления T37 <i>Длина хлыста 6,0м</i>			79
Труба 50 мм T39 <i>Длина хлыста 6,0м</i>			874
Стойка-адаптер T40 <i>Длина хлыста 6,0м</i>			352
Штапик опорный T42 <i>Длина хлыста 6,0м</i>			147
Штапик прижимной T43 <i>Длина хлыста 6,0м</i>			454
Профиль сухарный T44 <i>Длина хлыста 6,0м</i>			859

Наименование	Внешний вид	Сечение	Цена
Профиль закладной T46 <i>Длина хлыста 6,0м</i>			481
Профиль-заглушка T145 <i>Длина хлыста 6,0м</i>			155 279 (анод)
Профиль дверной коробки T150 <i>Длина хлыста 6,0м</i>			1039

Стоимость упаковки - 45 руб./кв.м.


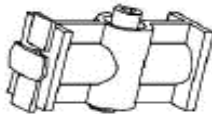



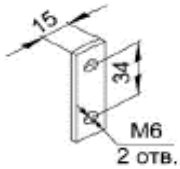

Стоимость резки - 30 руб./рез

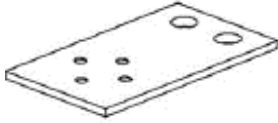
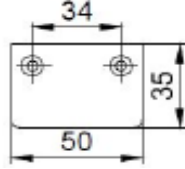
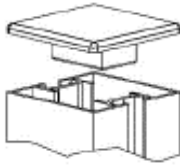

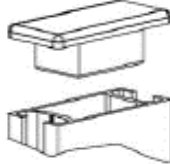



**ЦЕНЫ УКАЗАНЫ ЗА 1 ПОГОННЫЙ МЕТР НА ПРОФИЛЬ ПОД ПОКРАСКУ (СЫРОЙ, Б/П)
ПОД ЗАКАЗ ВОЗМОЖНА ПОКРАСКА В ЛЮБОЙ ЦВЕТ**

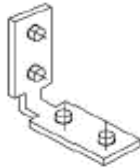
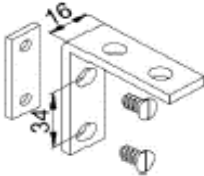
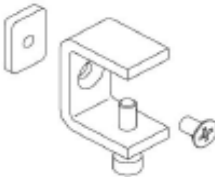
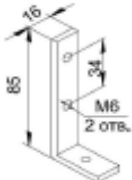
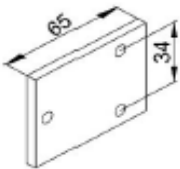


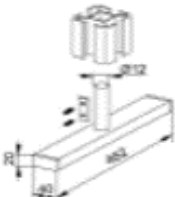
**Покрасим профиль в любой
цвет по каталогу RAL**


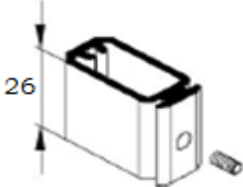


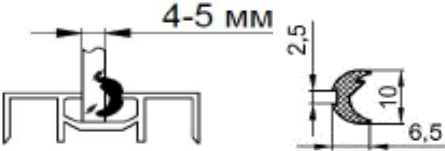

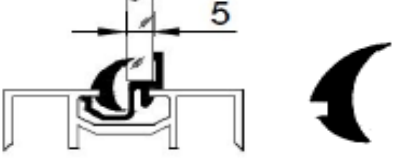



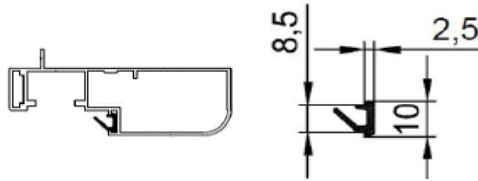
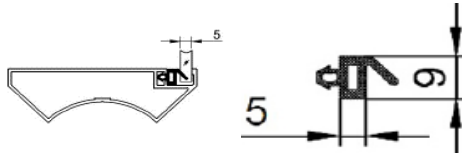
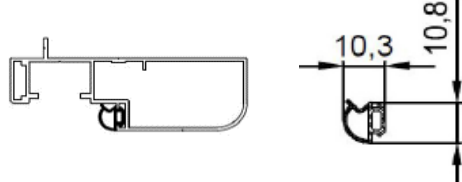
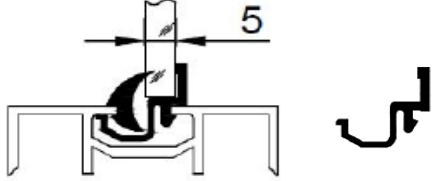
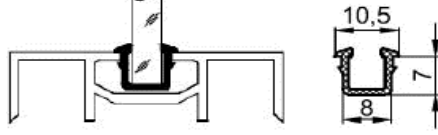
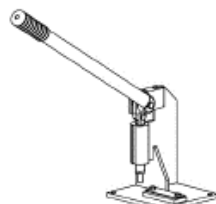
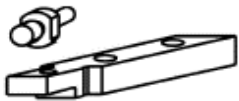
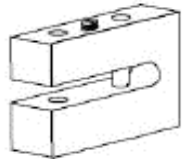
Цены в рублях с НДС за 1 штуку (у погонажных изделий за 1 метр)

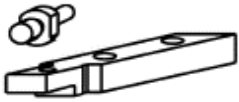
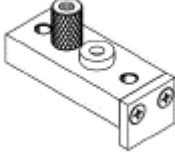
Наименование	Изображение	Цена
<p align="center">Уголок K606</p>		<p align="center">29</p>
<p align="center">Замок 17x26 стандартный K002-01</p>		<p align="center">287</p>
<p align="center">Замок 17x26 K002-02</p>		<p align="center">221</p>
<p align="center">Шайба опорная K514</p>		<p align="center">68</p>
<p align="center">Опора регулировочная d=40мм, M8, H=40мм с отверстием под ключ S3 K517-01</p>		<p align="center">95</p>
<p align="center">Закладная универсальная K6025</p>		<p align="center">31</p>
<p align="center">Шайба опорная K607</p>		<p align="center">124</p>

Наименование	Изображение	Цена
<p>Пластина крепежная K608</p>		<p>138</p>
<p>Накладка K612</p>		<p>36</p>
<p>Заглушка для стоек T21, T22, T23 K613 <i>Цвет серый</i></p>		<p>27</p>
<p>Заглушка для стойки T24 K614 <i>Цвет серый</i></p>		<p>27</p>
<p>Заглушка для стойки T28 K615 <i>Цвет серый</i></p>		<p>27</p>
<p>Заглушка для стойки T40 K616 <i>Цвет серый</i></p>		<p>27</p>
<p>Заглушка для стойки T39 K617 <i>Цвет серый</i></p>		<p>27</p>
<p>Втулка соединительная K618-01</p>		<p>133</p>

Наименование	Изображение	Цена
<p>Угольник закладной К619</p>		<p>66</p>
<p>Кронштейн К620</p>		<p>236</p>
<p>Струбцина К621</p>		<p>247</p>
<p>Угольник К622 <i>для крепления к полу</i></p>		<p>107</p>
<p>Пластина К623 <i>для крепления к стене</i></p>		<p>105</p>
<p>Заглушка d=8,5мм Т325 <i>Цвет серый</i></p>		<p>14</p>
<p>Заглушка d=12мм Т326 <i>Цвет серый</i></p>		<p>9</p>
<p>Опора двухсторонняя d=12мм Т339</p>		<p>585</p>

Наименование	Изображение	Цена
<p>Держатель карниза T346</p>		44
<p>Сухарь 17x26 L=26мм T383</p>		49
<p>Ручка управления T442 Цвет серый (RAL9006)</p>		539
<p>Привод жалюзи с ручкой управления T443 в ассортименте</p> <p>L=1000мм L=1200мм L=1400мм L=1600мм L=1800мм L=2000мм</p>		под заказ
<p>Уплотнитель под 4-5мм (мягкий ПВХ) K402 Цвета: серый, белый, чёрный, прозрачный</p>		41
<p>Заглушка декоративная (полужёсткий ПВХ) K404 Цвета: серый, белый, чёрный</p>		68
<p>Уплотнитель (мягкий ПВХ) T202 Цвет серый</p>		77
<p>Профиль соединительный (полужёсткий ПВХ) T205 Цвет серый</p>		70

Наименование	Изображение	Цена
<p>Уплотнитель рамный T207 <i>Цвет серый</i></p>		60
<p>Уплотнитель язычковый (под 5-6мм) T212 <i>Цвет серый</i></p>		37
<p>Уплотнитель рамный T226 <i>Цвет серый</i></p>		61
<p>Профиль установочный (жёсткий ПВХ, L=3м) T201 <i>Цвет серый</i></p>		196
<p>Профиль П-образный (жёсткий ПВХ, L=3м) T208 <i>Цвет серый</i></p>		88
<p>Пробойник ручной эксцентриковый универсальный для вырубке отверстий, ход пуансона 4мм, усилие на рукоятке при вырубке отверстия под замок E471-01 - 10кг ПК 148</p>		31450
<p>Комплект инструмента к пробойнику ПК148 для вырубке фиксирующих отверстий d=8мм под замки K002-01 и K002-02 в профилях системы T45 ПК 130</p>		5950
<p>Кондуктор для сверления фиксирующих отверстий d=8мм под замки K002-01 и K002-02 ПК246</p>		10200

Наименование	Изображение	Цена
<p>Комплект инструмента к пробойнику ПК148 для вырубки фиксирующих отверстий d=5,5мм под сухари Т383 и Т383-01 в профилях системы Т45</p> <p>ПК344</p>		<p>5440</p>
<p>Кондуктор для сверления отверстий диаметром 5,5мм в прогонах под сухари Т383, Т383-01</p> <p>ПК 367</p>		<p>7820</p>