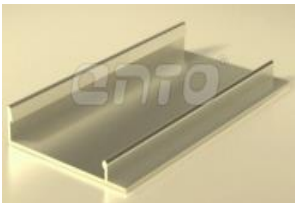
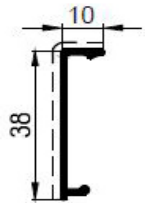

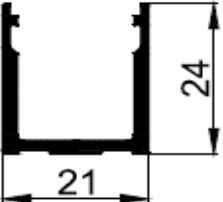

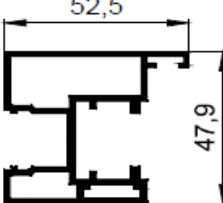

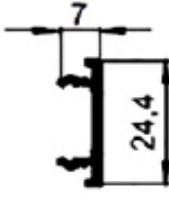
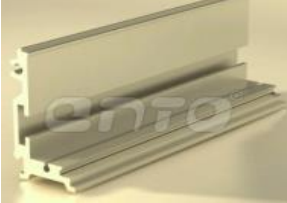
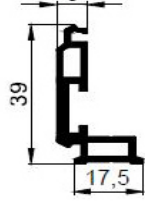
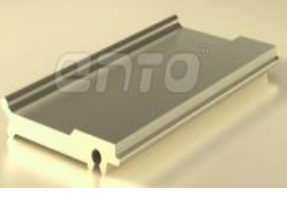
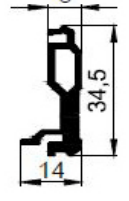


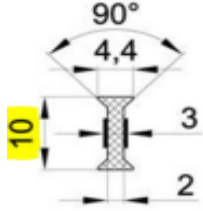
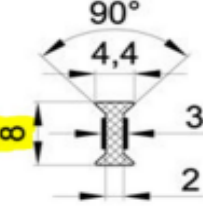
Прайс-лист на алюминиевый профиль и комплектующие
для изготовления цельностеклянных перегородок (система NEO)

20.04.2023 г.

Цены в рублях с НДС за 1 погонный метр

Наименование	Внешний вид	Сечение	б/п	анод.
Профиль крышки T30-03 Длина хлыста 6,0м			195	246
Профиль П-образный T73-06 Длина хлыста 6,0м			451	644
Профиль дверной коробки T73-07 Длина хлыста 6,0м			дог.	дог.
Профиль-заглушка T145 Длина хлыста 6,0м			104	298
Профиль базовый T30-01 Длина хлыста 6,0м			634	
Профиль прижима T30-02 Длина хлыста 6,0м			622	

Жёсткий ПВХ (Цены в рублях с НДС за 1 погонный метр)

Профиль межстекольный для стекла 10мм T237			1117	-
Профиль межстекольный для стекла 8мм T237			1117	-

Стоимость упаковки - 45 руб./кв.м.

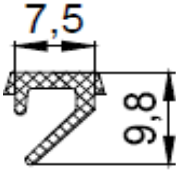
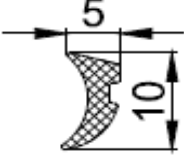
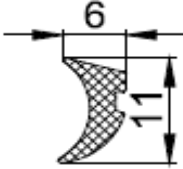

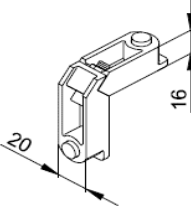
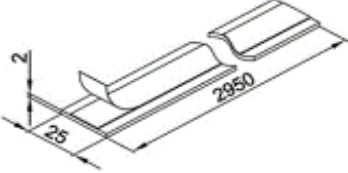
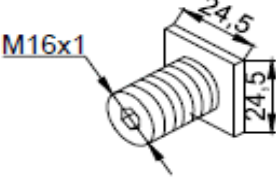
Стоимость резки - 30 руб./рез


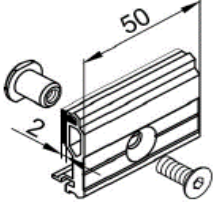
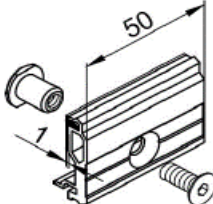
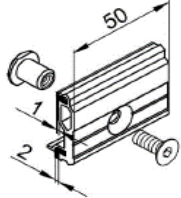
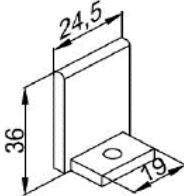
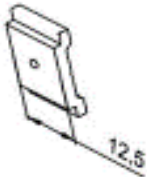
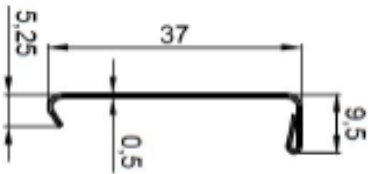
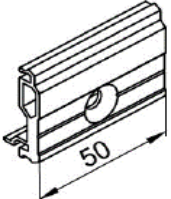
ЦЕНЫ УКАЗАНЫ ЗА 1 ПОГОННЫЙ МЕТР

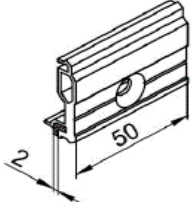
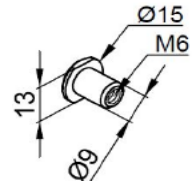
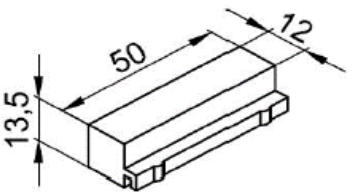
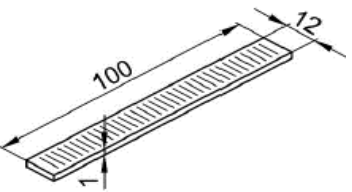
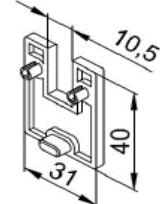
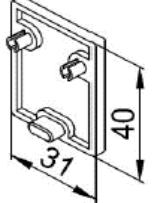
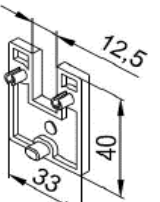
Покрасим профиль в любой цвет по каталогу RAL

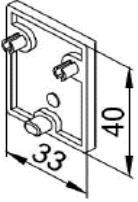
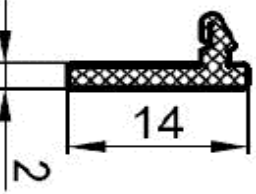
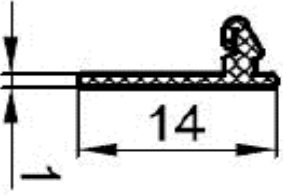
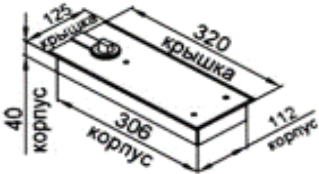
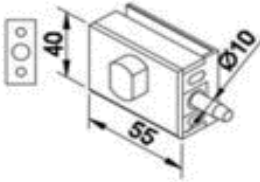
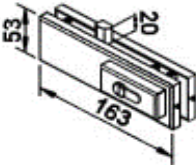
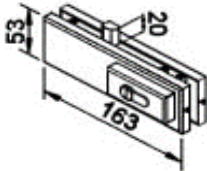
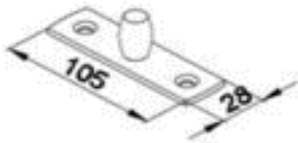


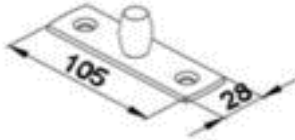
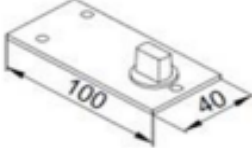
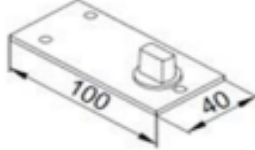
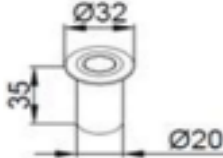
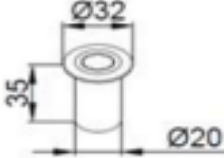
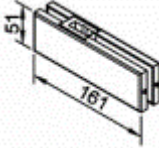
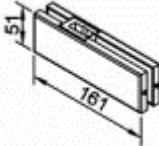
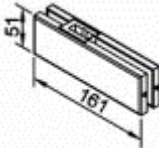
Цены в рублях с НДС за 1 штуку (у погонажных изделий за 1 метр)

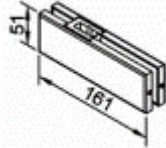
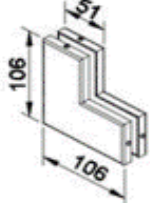
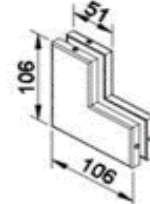
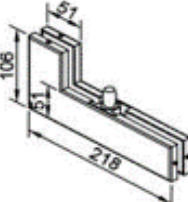
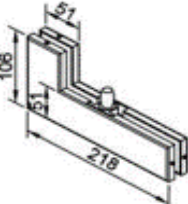
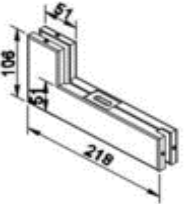
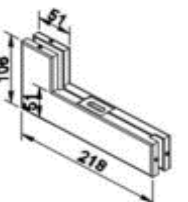
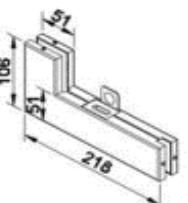
Наименование	Изображение	Цена
Уплотнитель рамный T207 <i>серый, чёрный</i>		52
Уплотнитель T223 <i>прозрачный</i>		34
Уплотнитель T227 <i>прозрачный</i>		34
Уплотнитель рамный T226 <i>серый, чёрный</i>		68
Соединитель угловой 20x16 T459		428
Шпрос T164		1878
Упор T476		428

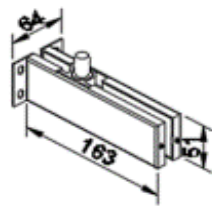
<p>Уголок K606</p>		<p>34</p>
<p>Комплект прижима для стекла 8мм KПР-08</p>		<p>146</p>
<p>Комплект прижима для стекла 10мм KПР-10</p>		<p>146</p>
<p>Комплект прижима для стекла 12мм KПР-12</p>		<p>172</p>
<p>Угольник T477</p>		<p>98</p>
<p>Закладная к запорным планкам T483</p>		<p>40</p>
<p>Крышка нержавеющая, L=3м T743 <i>Шлифованная нержавейка</i></p>		<p>1896</p>
<p>Прижим для стекла 8 и 10 мм T744 <i>Al сплав</i></p>		<p>80</p>

<p>Прижим для стекла 12 мм T745 <i>AL сплав + полипропилен</i></p>		<p>74</p>
<p>Втулка резьбовая T746 <i>Оцинкованная сталь</i></p>		<p>36</p>
<p>Подставка под заполнение T747 <i>Полипропилен</i></p>		<p>24</p>
<p>Рихровочная подкладка 100x12x1 T748 <i>Полиэтилен</i></p>		<p>6</p>
<p>Заглушка торцевая для стекла 8 и 10мм с пазом T750 <i>Полипропилен</i></p>		<p>22</p>
<p>Заглушка торцевая для стекла 8 и 10мм без паза T751 <i>Полипропилен</i></p>		<p>24</p>
<p>Заглушка торцевая для стекла 12мм с пазом T752 <i>Полипропилен</i></p>		<p>54</p>

<p>Заглушка торцевая для стекла 12мм без паза T753 <i>Полипропилен</i></p>		<p>20</p>
<p>Уплотнитель для стекла 8 мм T230 <i>Цвет серый</i></p>		<p>72</p>
<p>Уплотнитель для стекла 10 и 12 мм T229 <i>Цвет серый</i></p>		<p>48</p>
<p>Доводчик напольный GM-84 <i>матовая нержавейка</i></p>		<p>8564</p>
<p>Задвижка GM-115 <i>матовая нержавейка</i></p>		<p>1756</p>
<p>Замок угловой в комплекте с цилиндром GM-150 R <i>матовая нержавейка</i></p>		<p>3160</p>
<p>Замок угловой в комплекте с цилиндром GM-150 R <i>полированная нержавейка</i></p>		<p>3172</p>
<p>Ось верхняя GM-133 <i>матовая нержавейка</i></p>		<p>736</p>

<p>Ось верхняя GM-133 <i>полированная нержавейка</i></p>		<p>774</p>
<p>Ось нижняя GM-110-12 <i>матовая нержавейка</i></p>		<p>1564</p>
<p>Ось нижняя GM-110-12 <i>полированная нержавейка</i></p>		<p>1848</p>
<p>Ответная часть замка GM-100-6 <i>матовая нержавейка</i></p>		<p>426</p>
<p>Ответная часть замка GM-100-6 <i>полированная нержавейка</i></p>		<p>426</p>
<p>Фитинг верхний GM-120 <i>матовая нержавейка</i></p>		<p>1334</p>
<p>Фитинг верхний GM-120 <i>полированная нержавейка</i></p>		<p>1666</p>
<p>Фитинг нижний GM-110 <i>матовая нержавейка</i></p>		<p>1340</p>

<p>Фитинг нижний GM-110 <i>полированная нержавейка</i></p>		<p>1674</p>
<p>Фитинг угловой соединительный GM-160 A <i>матовая нержавейка</i></p>		<p>1868</p>
<p>Фитинг угловой соединительный GM-160 A <i>полированная нержавейка</i></p>		<p>1868</p>
<p>Фитинг угловой соединительный с осью GM-140 <i>матовая нержавейка</i></p>		<p>2664</p>
<p>Фитинг угловой соединительный с осью GM-140 <i>полированная нержавейка</i></p>		<p>3122</p>
<p>Фитинг угловой соединительный, с ответной частью под замок GM-140 K <i>матовая нержавейка</i></p>		<p>2574</p>
<p>Фитинг угловой соединительный, с ответной частью под замок GM-140 K <i>полированная нержавейка</i></p>		<p>2574</p>
<p>Фитинг угловой соединительный, с ответной частью под замок со стопором GM-140 B <i>матовая нержавейка</i></p>		<p>2604</p>

<p>Фитинг угловой соединительный, с ответной частью под замок со стопором GM-140 B <i>полированная нержавейка</i></p>		<p>264</p>
<p>Фитинг фрамуги с осью и монтажными пластинами GM-130 P <i>матовая нержавейка</i></p>		<p>1544</p>
<p>Фитинг фрамуги с осью и монтажными пластинами GM-130 P <i>полированная нержавейка</i></p>		<p>1544</p>