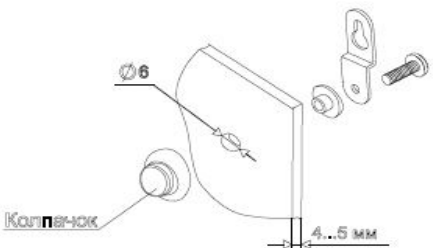
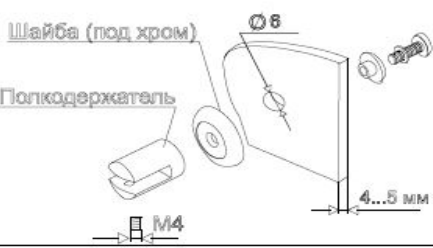

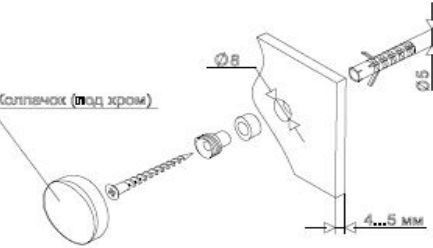
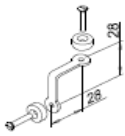
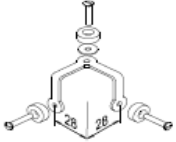
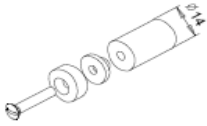
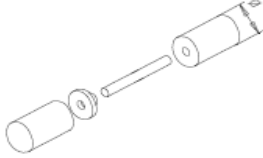
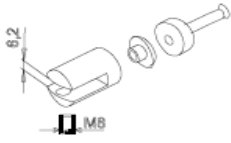
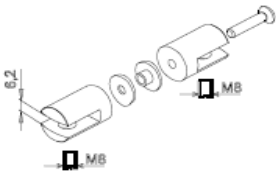





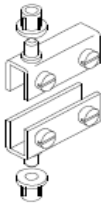
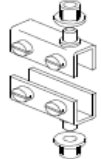
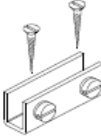
## Прайс-лист на систему PRIZMA (фурнитура для стекла)

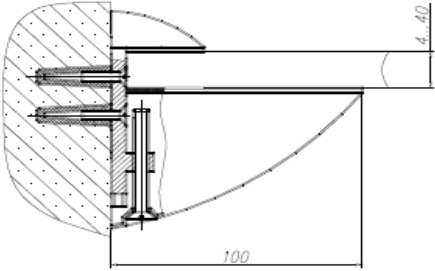
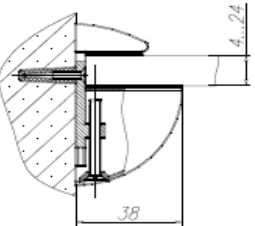
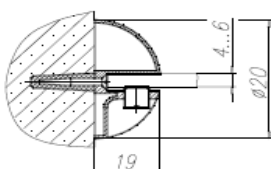
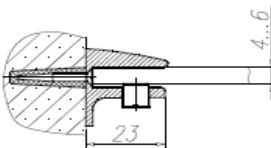
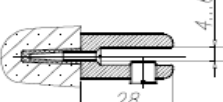
Цены с НДС 18%

12.09.2018 г.

Эскиз	Код	Наименование	Цена, руб. / шт.
 <p>Колпачок</p> <p>4...5 мм</p>	R301-01	Конштейн (подвеска зеркала), колпачок под хром	31
 <p>Шайба (под хром)</p> <p>Полкодержатель</p> <p>4...5 мм</p> <p>M4</p>	R302-01	Полкодержатель (крепление полки к зеркалу), S=5-6 мм, винт М4,	39
 <p>M8</p>	R323-01	Полкодержатель (крепление полки к стене), S=5-6 мм, винт М8,	61
 <p>Колпачок (под хром)</p> <p>4...5 мм</p>	R330-01	Держатель (декоративное крепление зеркала к стене)	41

Эскиз	Код	Наименование	Цена, руб. / шт.
	P002-02	Держатель стекол 2x90 (хром)	<b>68</b>
	P003-02	Держатель стекол 3x90	<b>87</b>
	P004-02	Полкодержатель для стекол односторонний (под хром)	<b>41</b>
	P005-02	Полкодержатель для стекол двусторонний (под хром)	<b>38</b>
	P006-02	Полкодержатель для стекол с зажимом	<b>85</b>
	P007-01	Полкодержатель для стекол с зажимом двусторонний (под хром)	<b>113</b>

Эскиз	Код	Наименование	Цена, руб. / шт.
	P008-01	Кольцо эластичное	<b>1</b>
	P106-01	Шайба прокладочная	<b>1</b>
	P107-01	Втулка прокладочная	<b>7</b>
	P205-02	Комплект петель для распашных дверок, S=4-6 мм, хром, металлический винт	<b>451</b>
	P206-02	Комплект петель для распашных дверок из ДСП, 16 мм, хром, металлический винт	<b>170</b>
	P210-02	Скоба для крепления стекла к ДСП, S=4-6 мм, хром, металлический винт	<b>218</b>

Эскиз	Код	Наименование	Цена, руб. / шт.
	P40	Полкодержатель-пеликан, хром	<b>216</b>
	P40-1	Полкодержатель-пеликан, золото	<b>237</b>
	P41-1	Полкодержатель-овальный золото	<b>87</b>
	P98-1	Полкодержатель-сферический золото	<b>79</b>
	P106A-1	Полкодержатель-полукруглый, S=4-6 мм, золото	<b>94</b>
	P107B-1	Полкодержатель-цилиндрический, S=4-6 мм, золото	<b>57</b>