
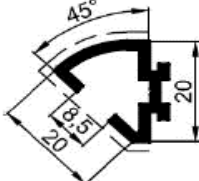

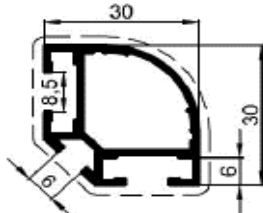

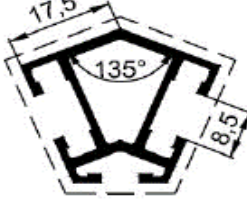

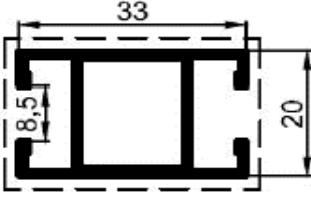

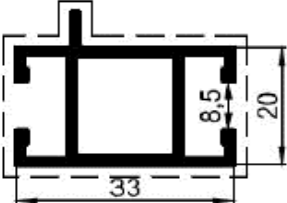
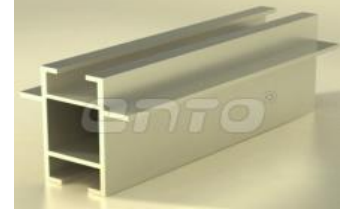
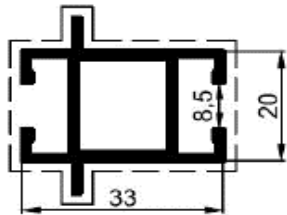


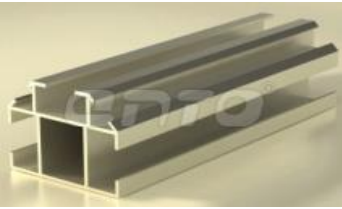
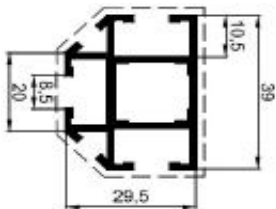
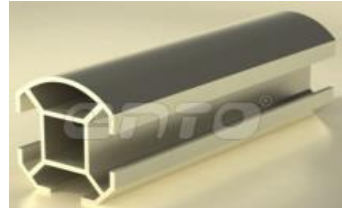
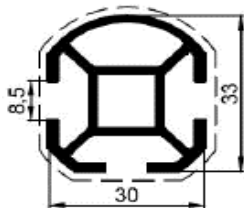
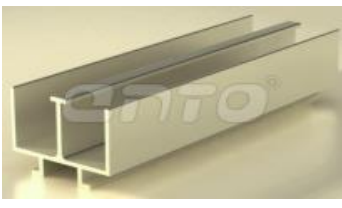
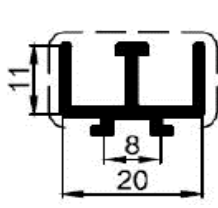

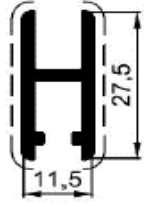

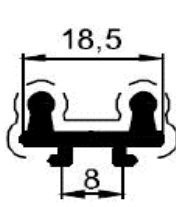

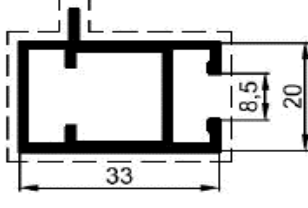

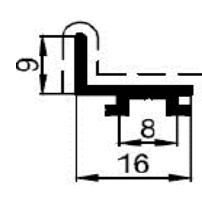

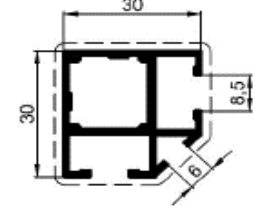
Системы ЕВРОШОП, СТАНДАРТ, Т-КОМПЛЕКТ

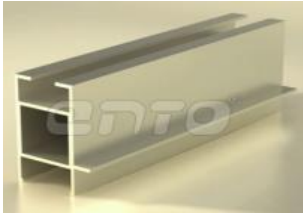
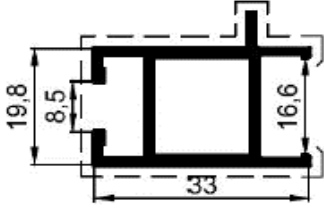
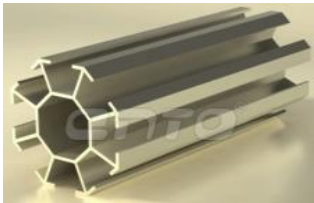
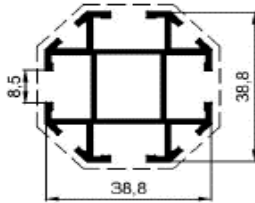

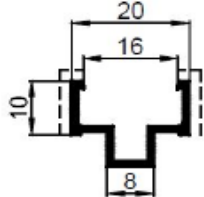

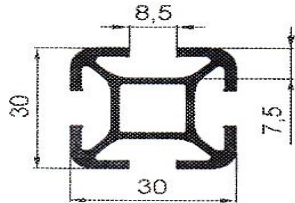
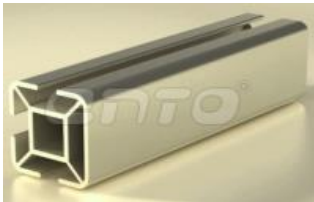
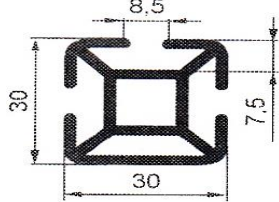

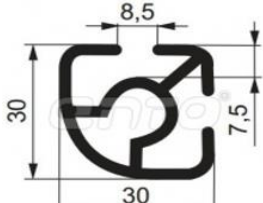
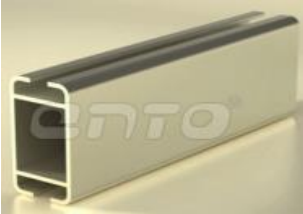
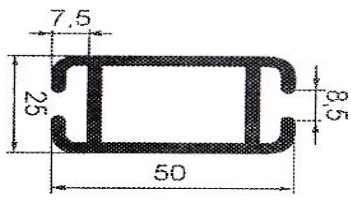

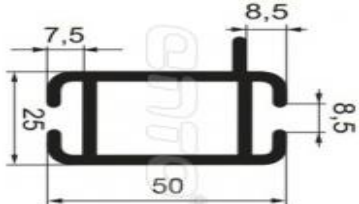
Алюминиевый профиль и комплектующие для изготовления
торгово-выставочного, музейного и другого оборудования

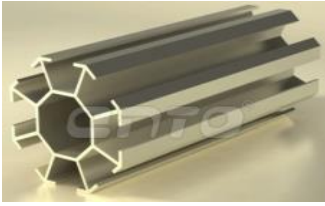
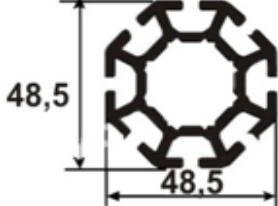

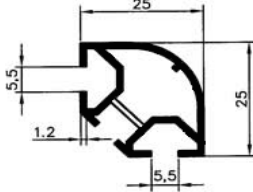
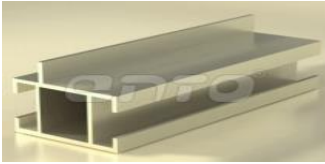
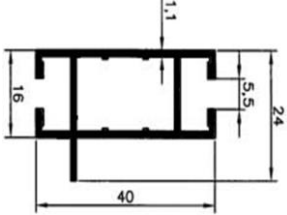
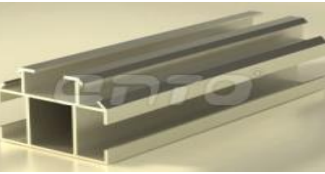
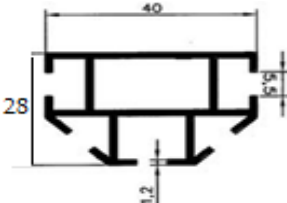

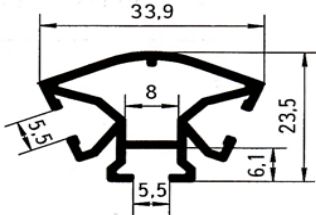
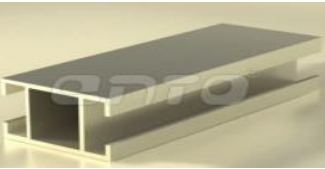
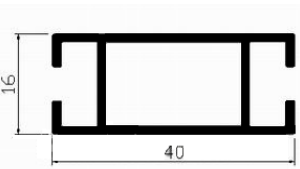
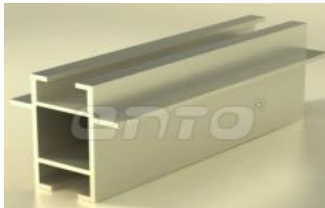
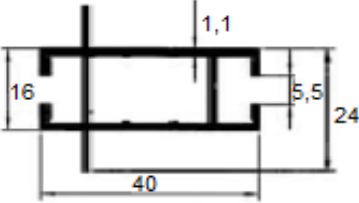
01.12.2021 г.

Цены в рублях с НДС за 1 погонный метр анодированного профиля (цвет - серебро)

| Наименование | Внешний вид | Сечение | Цена |
|---|---|---|------|
| Стойка поворотная A11 <i>Длина хлыста 5,1м</i> |  |  | 335 |
| Стойка скругленная 90 град. A12 <i>Длина хлыста 5,1м</i> |  |  | 460 |
| Стойка 135 град. A13 <i>Длина хлыста 5,1м</i> |  |  | 574 |
| Прогон бесполочный A14 <i>Длина хлыста 5,1м</i> |  |  | 462 |
| Прогон однополочный A15 <i>Длина хлыста 5,1м</i> |  |  | 417 |
| Прогон двуполочный A16 <i>Длина хлыста 5,1м</i> |  |  | 637 |

| Наименование | Внешний вид | Сечение | Цена |
|--|---|---|------|
| Стойка промежуточная A18 <i>Длина хлыста 5,1м</i> |  |  | 648 |
| Стойка универсальная A19 <i>Длина хлыста 5,1м</i> |  |  | 684 |
| Направляющая для раздвижных дверок A21 <i>Длина хлыста 5,1м</i> |  |  | 248 |
| Н-профиль для раздвижных дверок A22 <i>Длина хлыста 5,1м</i> |  |  | 401 |
| Направляющая нижняя для раздвижных дверок A23 <i>Длина хлыста 5,1м</i> |  |  | 253 |
| Прогон однополочный однопазовый A26 <i>Длина хлыста 5,1м</i> |  |  | 519 |
| Профиль вспомогательный A27 <i>Длина хлыста 5,1м</i> |  |  | 164 |
| Стойка прямоугольная A29 <i>Длина хлыста 5,1м</i> |  |  | 719 |

| Наименование | Внешний вид | Сечение | Цена |
|---|---|---|------|
| Прогон однополочный с пазом 16мм А30 <i>Длина хлыста 5,1м</i> |  |  | 494 |
| Стойка крестообразная А33 <i>Длина хлыста 5,1м</i> |  |  | 1018 |
| Профиль окантовочный Т32 <i>Длина хлыста 5,1м</i> |  |  | 302 |
| Стойка четырёхпазовая П006 (ТВО-С4) <i>Длина хлыста 5,1м</i> |  |  | дог |
| Стойка трёхпазовая П006-03 (ТВО-С5) <i>Длина хлыста 5,1м</i> |  |  | дог |
| Стойка угловая П006-02 <i>Длина хлыста 5,1м</i> |  |  | дог |
| Прогон бесполочный П007 (ТВО-С1) <i>Длина хлыста 5,1м</i> |  |  | дог |
| Прогон однополочный П008 <i>Длина хлыста 5,1м</i> |  |  | дог |

| Наименование | Внешний вид | Сечение | Цена |
|--|---|--|------|
| Стойка восьмигранная Б0058 (Е8) Длина хлыста 5,1м |  |  | дог |
| <i>Система Т-Комплект</i> Стойка угловая 90 град. Т1 Длина хлыста 6,1м |  |  | 217 |
| <i>Система Т-Комплект</i> Прогон однополочный Т2 Длина хлыста 6,1м |  |  | 245 |
| <i>Система Т-Комплект</i> Стойка промежуточная Т3 Длина хлыста 6,1м |  |  | 336 |
| <i>Система Т-Комплект</i> Стойка 135 градусов Т5 Длина хлыста 6,1м |  |  | 270 |
| <i>Система Т-Комплект</i> Прогон бесполочный Т6 Длина хлыста 6,1м |  |  | 231 |
| <i>Система Т-Комплект</i> Прогон двуполочный Т7 Длина хлыста 6,1м |  |  | 277 |

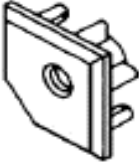


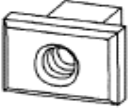



ДАННЫЕ ЦЕНЫ ЯВЛЯЮТСЯ РОЗНИЧНЫМИ! СКИДКИ УТОЧНЯЮТСЯ ПОСЛЕ ЗАЯВКИ!

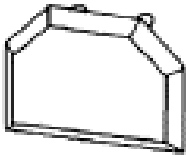


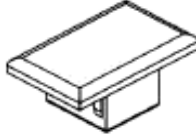
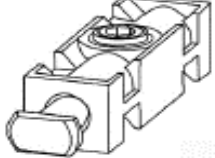
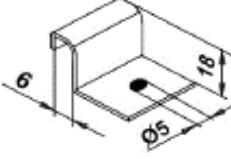

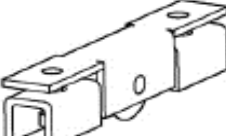
Стоимость упаковки - 45 руб./кв.м.

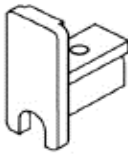





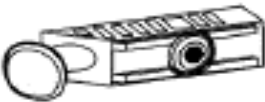
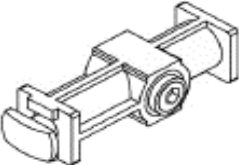
Стоимость резки - 30 руб./рез

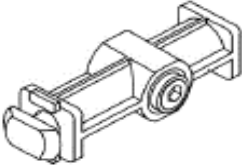


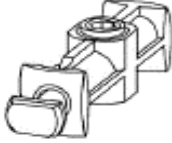
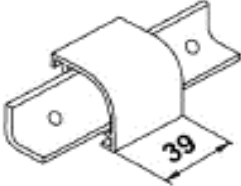
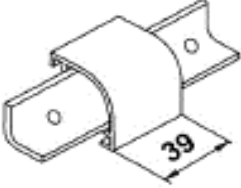
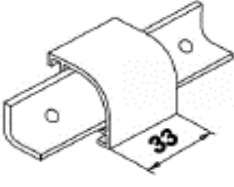
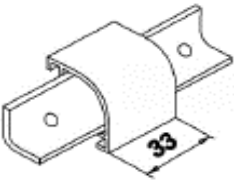
**ЦЕНЫ УКАЗАНЫ ЗА 1 ПОГОННЫЙ МЕТР НА АНОДИРОВАННЫЙ ПРОФИЛЬ (ЦВЕТ-СЕРЕБРО)
ПОД ЗАКАЗ ВОЗМОЖНА ПОСТАВКА ПРОФИЛЯ БЕЗ ПОКРЫТИЯ И ПОКРАСКА В ЛЮБОЙ ЦВЕТ**

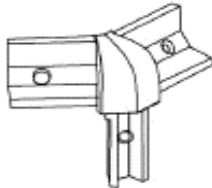
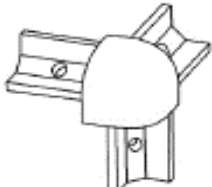
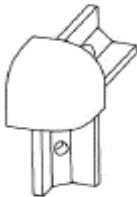
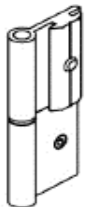
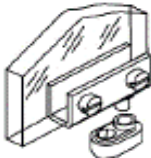

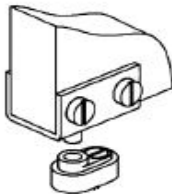
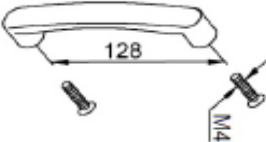
Цены в рублях с НДС за 1 штуку (у погонажных изделий за 1 метр)

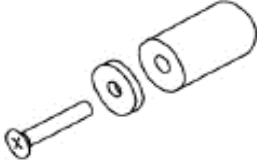

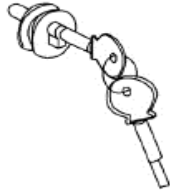
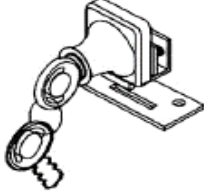
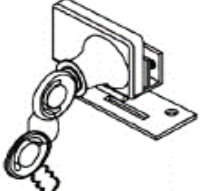
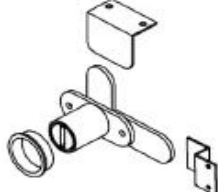


| Наименование | Изображение | Цена |
|--|---|---------------------------------|
| <p>Заглушка резьбовая для стойки А29 Е022-00 <i>Цвета: белый/серый/чёрный</i></p> |  | <p align="center">39</p> |
| <p>Заглушка резьбовая для стойки А12 Е027-00 <i>Цвета: белый/серый/чёрный</i></p> |  | <p align="center">39</p> |
| <p>Заглушка резьбовая для стойки А12 усиленная Е027-01 <i>Цвета: белый/серый/чёрный</i></p> |  | <p align="center">39</p> |
| <p>Заглушка резьбовая для А14, А18 Е030-00 <i>Цвета: белый/серый/чёрный</i></p> |  | <p align="center">39</p> |
| <p>Заглушка декоративная для стойки А29 Е120-00 <i>Цвета: белый/серый/чёрный</i></p> |  | <p align="center">27</p> |
| <p>Заглушка декоративная для стойки А12 Е122-01 <i>Цвета: белый/серый/чёрный</i></p> |  | <p align="center">26</p> |
| <p>Заглушка декоративная для стойки А19 Е123-01 <i>Цвета: белый/серый/чёрный</i></p> |  | <p align="center">26</p> |

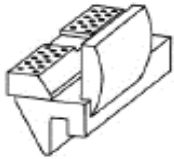
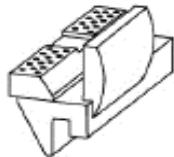
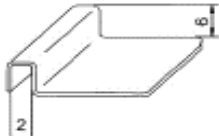


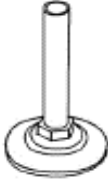
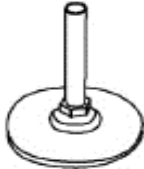
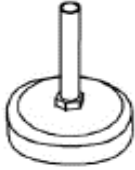
| Наименование | Изображение | Цена |
|--|---|------|
| <p>Заглушка декоративная для стойки А18 Е124-01 <i>Цвета: белый/серый/чёрный</i></p> |  | 26 |
| <p>Заглушка декоративная для стойки А13 Е125-01 <i>Цвета: белый/серый/чёрный</i></p> |  | 26 |
| <p>Заглушка декоративная для стойки А11 Е126-01 <i>Цвета: белый/серый/чёрный</i> <i>(левая/правая)</i></p> |  | 26 |
| <p>Заглушка декоративная к А14 Е128 <i>Цвета: белый/серый/чёрный</i></p> |  | 36 |
| <p>Замок 15x17, специальный Е449-00</p> |  | 636 |
| <p>Кронштейн для ДСП 16 мм (к прогонам А14) К430</p> |  | 71 |
| <p>Замок для профиля А22 МС8600+МС8000</p> |  | 396 |
| <p>Ролик для профиля А22 А0060В</p> |  | 315 |

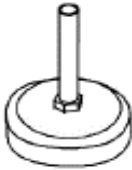

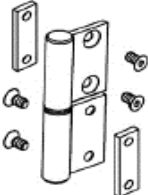
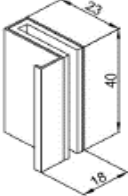
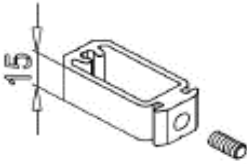
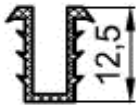
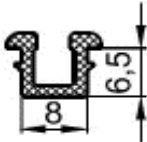
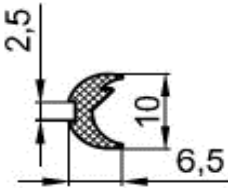
| Наименование | Изображение | Цена |
|---|--|-------------------|
| <p>Заглушка для профиля А22 А0061С</p> |  | <p>153</p> |
| <p>Заглушка резьбовая для стойки А13 Е024-00</p> |  | <p>39</p> |
| <p>Заглушка резьбовая для стоек П006, П006-3 Е034-00</p> |  | <p>39</p> |
| <p>Полкодержатель к стойкам А12, А18 Е044-00</p> |  | <p>94</p> |
| <p>Полкодержатель к стойкам А13 Е044-01</p> |  | <p>92</p> |
| <p>Замок 17x15, 45 гр., правый Е441-00</p> |  | <p>546</p> |
| <p>Замок 17x15, 45 гр., левый Е442-00</p> |  | <p>546</p> |
| <p>Замок 17x15, стандартный Е471-01</p> |  | <p>126</p> |

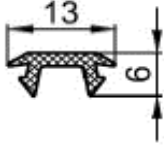
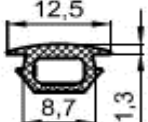
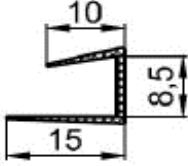
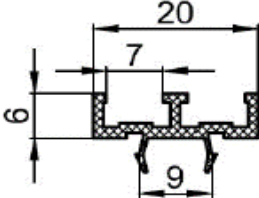
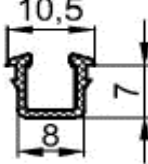

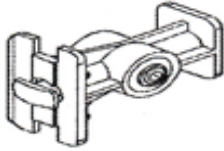

| Наименование | Изображение | Цена |
|--|--|----------------------|
| <p>Замок 17x15, (аналог) E471-03</p> |  | <p>под заказ</p> |
| <p>Замок 17x15, 45 гр., правый E474-00</p> |  | <p>471</p> |
| <p>Замок 17x15, 45 гр., левый E475-00</p> |  | <p>471</p> |
| <p>Замок 17x15, нестандартный E480-00</p> |  | <p>610</p> |
| <p>Стяжка металлическая 39 мм A12x2+A18x2 90 гр. (замок проходной) E601-01 <i>Цвета: белый/серый/чёрный</i></p> |  | <p>156</p> |
| <p>Стяжка металлическая 39 мм A12x2+A18x2 90 гр. (замок проходной) E601-01 <i>ПОЛИРОВАННАЯ</i></p> |  | <p>403</p> |
| <p>Стяжка металлическая 33 мм A12x2+A14x2 90 гр. (замок проходной) E602-01 <i>Цвета: белый/серый/чёрный</i></p> |  | <p>162</p> |
| <p>Стяжка металлическая 33 мм A12x2+A14x2 90 гр. (замок проходной) E602-01 <i>ПОЛИРОВАННАЯ</i></p> |  | <p>175</p> |

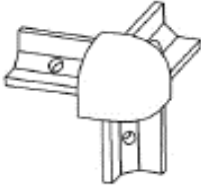
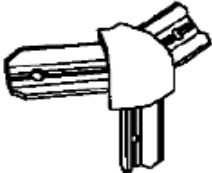

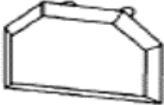
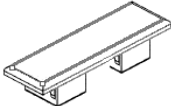
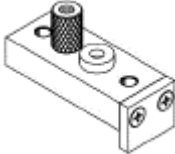

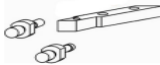
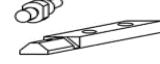
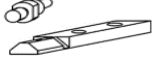
| Наименование | Изображение | Цена |
|---|---|-------------------|
| <p>Тройник металлический 135 гр. A13+A12x2 E652-01 <i>Цвета: белый/серый/чёрный/ХРОМ</i></p> |  | <p>350</p> |
| <p>Тройник металлический 90 гр. A12x3 E656-01 <i>Цвета: белый/серый/чёрный/ХРОМ</i></p> |  | <p>626</p> |
| <p>Соединитель угловой металлический A12x2 (90 гр.) с пазами под стекло E661-01 <i>Цвета: белый/серый/чёрный/ХРОМ</i></p> |  | <p>311</p> |
| <p>Петля дверная универсальная 80x33 мм K204</p> |  | <p>352</p> |
| <p>Комплект петель для распашных дверей из стекла 5-6 мм K205-00</p> |  | <p>595</p> |
| <p>Комплект петель для распашных дверей из стекла 5-6 мм K205-02</p> |  | <p>313</p> |
| <p>Комплект петель для распашных дверей из ДСП 16 мм K206-02</p> |  | <p>316</p> |
| <p>Ручка-скоба K215-00</p> |  | <p>485</p> |


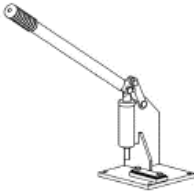
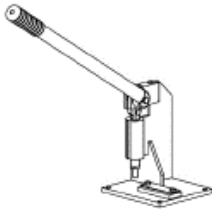
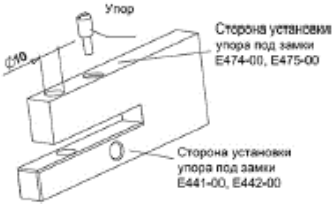
| Наименование | Изображение | Цена |
|---|--|-------------------|
| <p>Ручка-штырь K217-01</p> |  | <p>34</p> |
| <p>Замок реечный для раздвижных дверей K225-00</p> |  | <p>502</p> |
| <p>Замок врезной для раздвижных дверей (отверстие в стекле Ф16 мм) K227-00</p> |  | <p>717</p> |
| <p>Замок для распашных дверей 36x32 мм хром (для одной двери) K255-00</p> |  | <p>655</p> |
| <p>Замок для распашных дверей 36x52 мм хром (для двух дверей) K256-00</p> |  | <p>719</p> |
| <p>Замок для распашных дверей из ДСП 16мм K257-00</p> |  | <p>741</p> |
| <p>Ограничитель дверной K259-00</p> |  | <p>32</p> |
| <p>Держатель стекол 6мм K302-00</p> |  | <p>32</p> |

| Наименование | Изображение | Цена |
|--|---|-------------------|
| <p>Держатель стекол 8 мм К303-00</p> |  | <p>32</p> |
| <p>Держатель стекол 10 мм К304-00</p> |  | <p>34</p> |
| <p>Держатель полки 2x6 мм К321-00</p> |  | <p>99</p> |
| <p>Удлинитель d=12мм для профилей (А19, П006, П006-2, П006-3, П010) К400-01</p> |  | <p>139</p> |
| <p>Удлинитель d=12мм для профилей (А19, П006, П006-2, П006-3, П010) К400-02</p> |  | <p>71</p> |
| <p>Опора регулировочная d=28мм / М8 / Н=40мм с отверстием под ключ S3 К512-01</p> |  | <p>104</p> |
| <p>Опора регулировочная d=48мм / М8 / Н=40мм К517-00</p> |  | <p>71</p> |
| <p>Опора регулировочная d=40мм / М8 / Н=40мм с отверстием под ключ S3 К517-01</p> |  | <p>109</p> |

| Наименование | Изображение | Цена |
|--|---|-------------------|
| <p>Опора регулировочная d=40мм / M8 / H=40мм с отверстием под ключ S3 K517-02</p> |  | <p>136</p> |
| <p>Замок для профиля A22 C8600+C8000</p> |  | <p>697</p> |
| <p>Петля для двери Moby Light 32 T724</p> |  | <p>381</p> |
| <p>Ручка для стекла 5-6 мм хром T740</p> |  | <p>129</p> |
| <p>Сухарь 17x15, L=15 мм T742</p> |  | <p>58</p> |
| <p>Уплотнитель (мягкий ПВХ) для профиля A22 A0062 <i>Цвет серый</i></p> |  | <p>24</p> |
| <p>Уплотнитель (мягкий ПВХ) для паза 8,5мм под заполнение 4мм K401 <i>Цвета: серый, белый, чёрный, прозрачный</i></p> |  | <p>61</p> |
| <p>Уплотнитель (мягкий ПВХ) для паза 8,5мм под заполнение 4мм K402 <i>Цвета: серый, белый, чёрный, прозрачный</i></p> |  | <p>36</p> |

| Наименование | Изображение | Цена |
|--|---|------|
| <p>Заглушка декоративная (мягкий ПВХ) для паза 8,5мм К403 <i>Цвета: серый, белый, чёрный</i></p> |  | 60 |
| <p>Заглушка декоративная (полужесткий ПВХ) для паза 8,5мм К404 <i>Цвета: серый, белый, чёрный</i></p> |  | 56 |
| <p>Профиль окантовочный 8мм жесткий ПВХ К406 <i>Цвет серый</i></p> |  | 105 |
| <p>Направляющая нижняя жесткий ПВХ К407 <i>Цвета: серый, белый</i></p> |  | 170 |
| <p>Профиль П-образный (уплотнитель) жесткий ПВХ, L=3м T208 <i>Цвет серый</i></p> |  | 80 |
| <p>Профиль прокладочный (уплотнитель) жесткий ПВХ К414 <i>Цвет серый</i></p> |  | 78 |
| <p>Замок в прогон для системы Стандарт К-19-Стандарт</p> |  | 41 |
| <p>Замок в прогон для системы Т-Комплект К-19-Т-Комплект</p> |  | 32 |

| Наименование | Изображение | Цена |
|--|--|------|
| Тройник 90 градусов металлический хромированный для системы Т-Комплект С303-Т-Комплект <i>для профиля Т1</i> |  | 281 |
| Тройник 135 градусов металлический хромированный для системы Т-Комплект С304-Т-Комплект <i>для профиля Т5</i> |  | 281 |
| Заглушка для профиля Т1 (система Т-Комплект) С206-Т-Комплект |  | 34 |
| Заглушка для профиля Т3 (система Т-Комплект) С211-Т-Комплект |  | 32 |
| Заглушка для профилей Т2, Т6 (система Т-Комплект) С210-Т-Комплект |  | 29 |
| Кондуктор для сверления отверстий диаметром 5,5мм в прогонах под сухари Т383, Т383-01 ПК 367 |  | 8330 |
| Комплект инструмента под Е471-01 ПК 22 |  | 9690 |
| Комплект инструмента под Е471-03 ПК 22Н |  | 7310 |
| Комплект инструмента под Е656 ПК 24 |  | 8585 |
| Комплект инструмента под Е652 ПК 25 |  | 3910 |

| Наименование | Изображение | Цена |
|---|---|---------------------|
| <p>Ключ шестигранный S=3, 4, 5 мм K004-03</p> |  | <p>26</p> |
| <p>Пробойник ручной рычажный универсальный для вырубки отверстий, ход пуансона 15мм, усилие на рукоятке привыврубке отверстия под замок E471-01 - 30кг K050-01</p> |  | <p>45900</p> |
| <p>Пробойник ручной эксцентриковый универсальный для вырубки отверстий, ход пуансона 4мм, усилие на рукоятке при вырубке отверстия под замок E471-01 - 10кг ПК 148</p> |  | <p>31450</p> |
| <p>Кондуктор для сверления фиксирующих отверстий диаметром 10мм в прогонах под замки E441-00, E442-00, E474-00, E475-00 ПК 135</p> |  | <p>5270</p> |

**ДАННЫЕ ЦЕНЫ ЯВЛЯЮТСЯ РОЗНИЧНЫМИ!
СКИДКИ УТОЧНЯЮТСЯ ПОСЛЕ ЗАЯВКИ!**