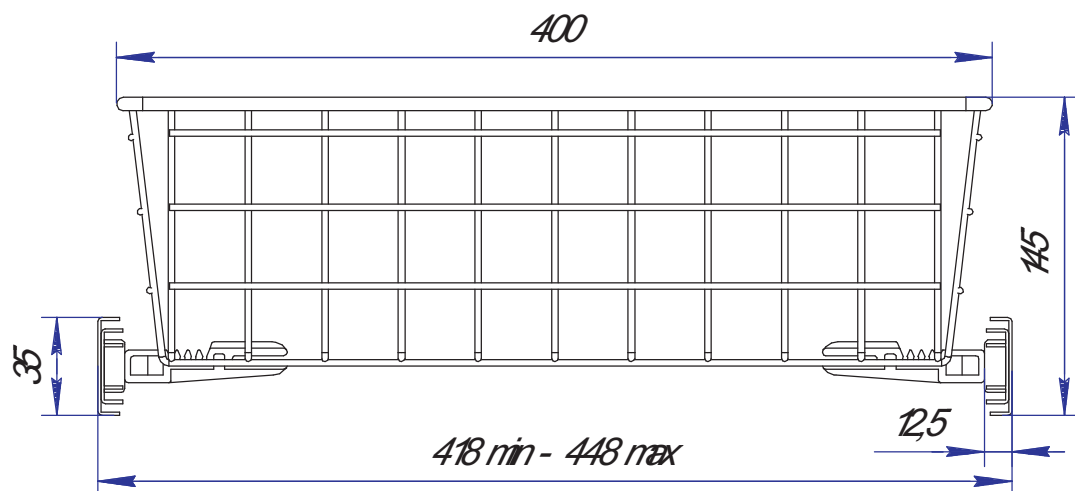
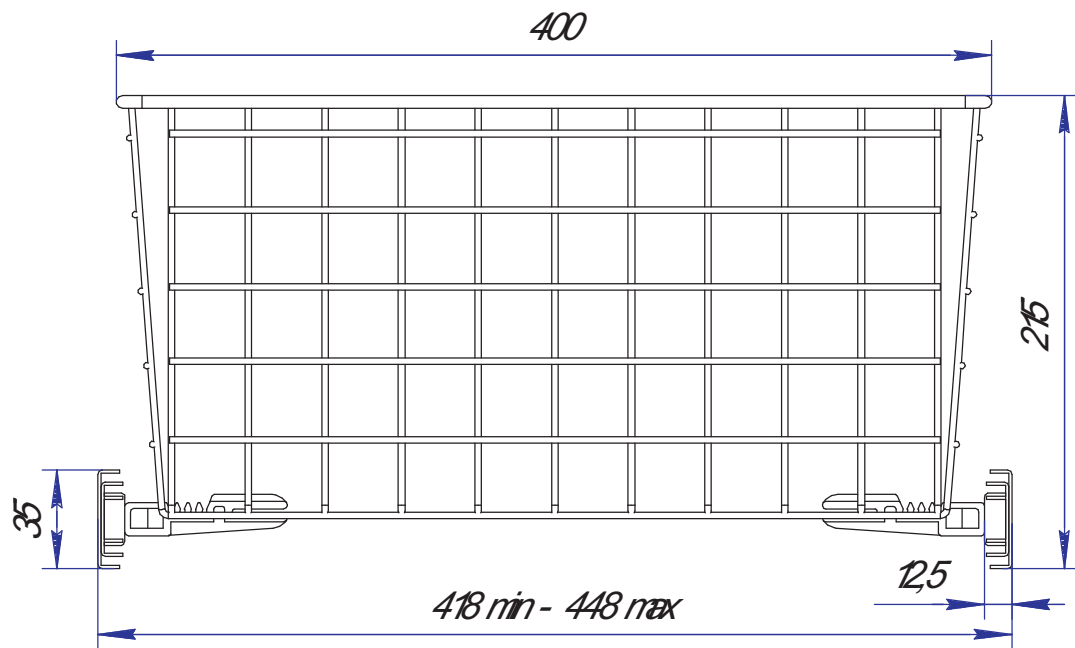


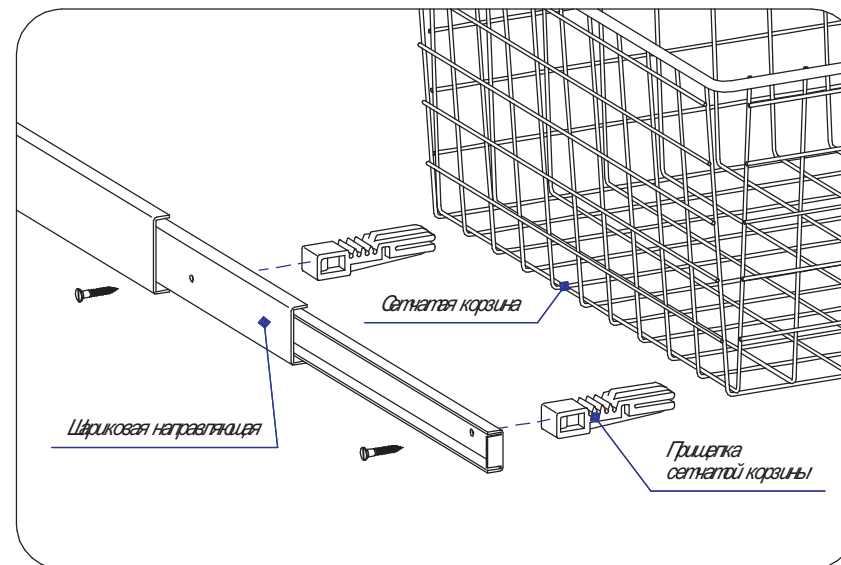
Сетчатая продукция

Инструкция по монтажу

- Монтаж сетчатых корзин с шариковой направляющей2 - 3
- Монтаж сетчатых корзин с роликовой направляющей4 - 5
- Монтаж сетчатой полки в шкаф купе.6
- Монтаж сетчатой полки с использованием опорной скобы. .7
- Монтаж сетчатой полки с использованием опорной стойки. .8
- Монтаж сетчатой обувницы. .9
- Монтаж вешала штанги на сетчатые полки 230- 300 мм. . .10
- Монтаж вешала штанги на сетчатые полки 400- 500 мм. . .11
- Монтаж делителя сетчатых полок.12
- Монтаж вешала штанги в шкаф купе.13
- Сборка сетчатого модуля. . .14 - 15

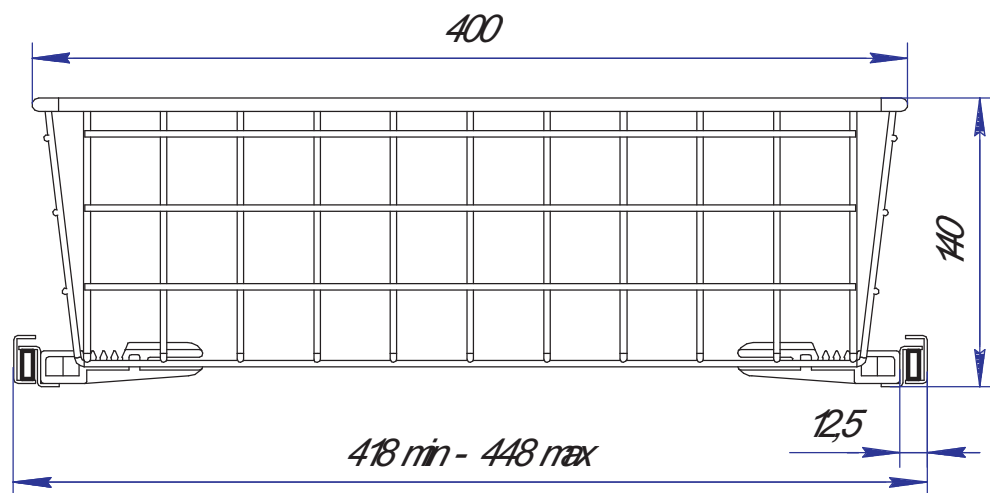
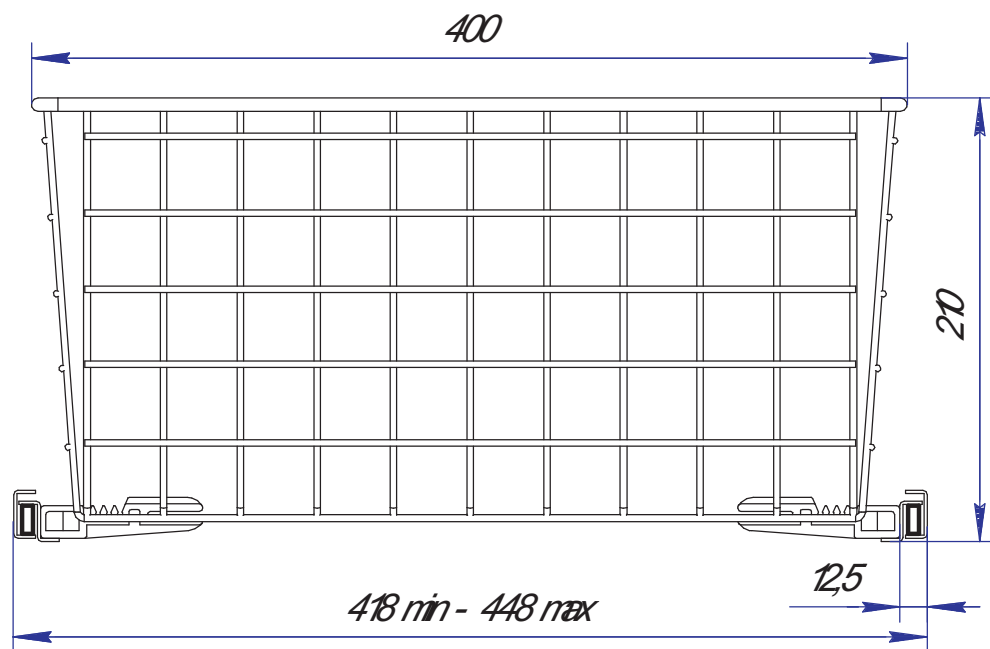


Монтаж сетчатых корзин с шариковой направляющей

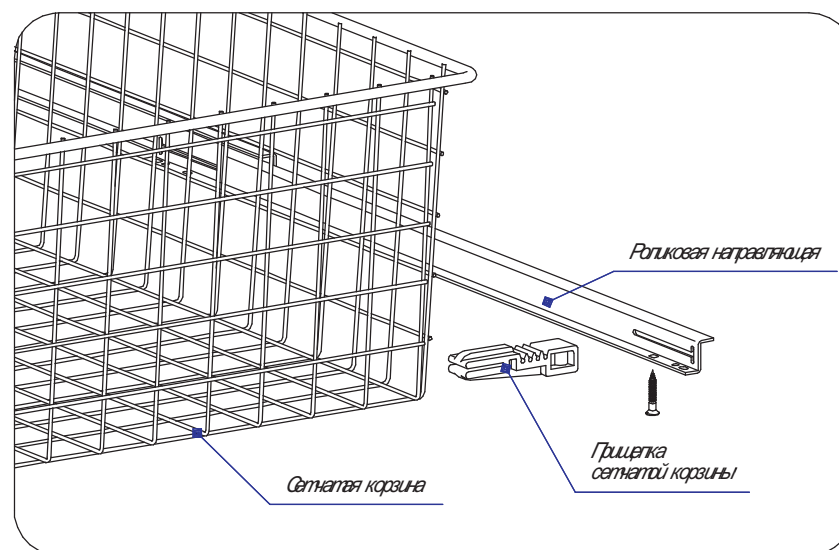


Монтаж сетчатых корзин с шариковой направляющей в шкаф купе

<i>Размер сетчатой корзины (ВхШхГ), мм</i>	<i>Минимальная высота проема под установку сетчатой корзины, мм</i>	<i>Ширина проема под установку сетчатой корзины, мм</i>	<i>Минимальная глубина проема под установку сетчатой корзины, мм</i>	<i>Используемая направляющая</i>
<i>120 x 300 x 400</i>	<i>145</i>	<i>313, 318, 323, 328, 333, 338, 343</i>	<i>420</i>	<i>шариковая 400 мм</i>
<i>120 x 350 x 500</i>	<i>145</i>	<i>358, 363, 368, 373, 378</i>	<i>520</i>	<i>шариковая 500 мм</i>
<i>190 x 350 x 500</i>	<i>215</i>			
<i>120 x 400 x 400</i>	<i>145</i>	<i>418, 423, 428, 433, 438, 443, 448</i>	<i>420</i>	<i>шариковая 400 мм</i>
<i>190 x 400 x 400</i>	<i>215</i>			
<i>120 x 450 x 450</i>	<i>145</i>	<i>458, 463, 468, 473, 478, 483</i>	<i>465</i>	<i>шариковая 450 мм</i>
<i>190 x 450 x 450</i>	<i>215</i>			
<i>120 x 500 x 500</i>	<i>145</i>	<i>523, 528, 533, 538, 543, 548, 553</i>	<i>520</i>	<i>шариковая 500 мм</i>
<i>190 x 500 x 500</i>	<i>215</i>			
<i>120 x 550 x 550</i>	<i>145</i>	<i>558, 563, 568, 573, 578, 583, 588</i>	<i>570</i>	<i>шариковая 550 мм</i>
<i>190 x 550 x 550</i>	<i>215</i>			



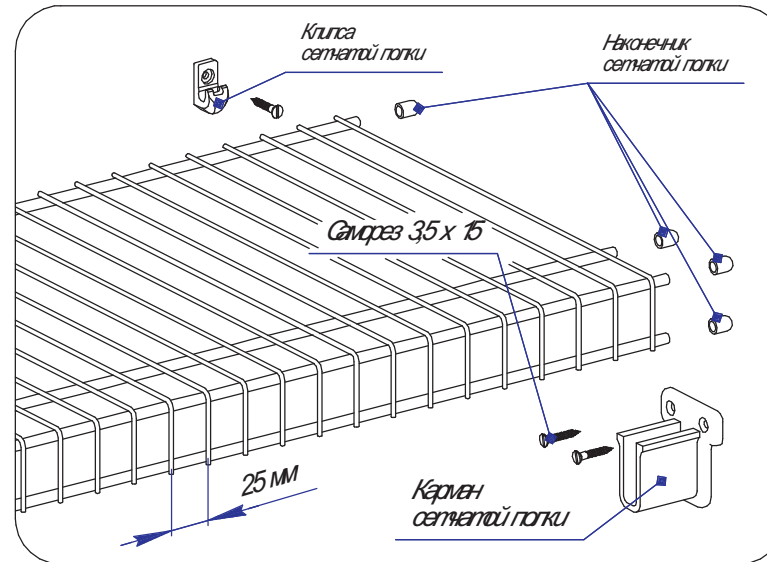
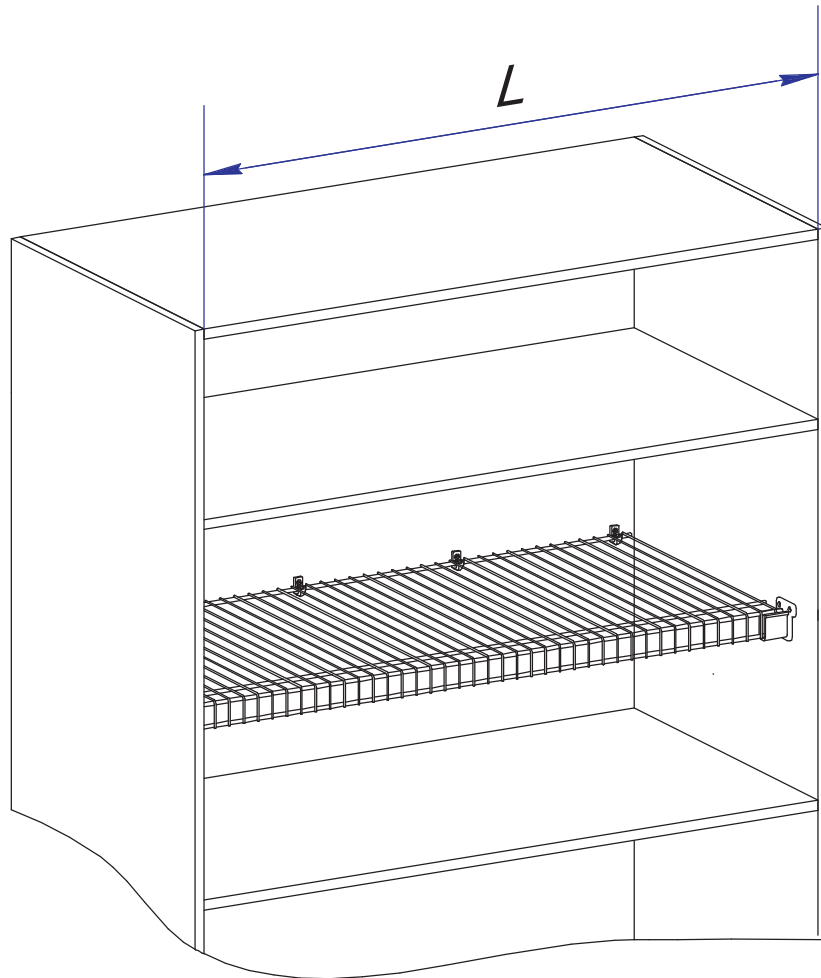
Монтаж сетчатых корзин с роликовой направляющей



Монтаж сетчатых корзин с роликовой направляющей в шкаф купе

<i>Размер сетчатой корзины (ВхШхГ), мм</i>	<i>Минимальная высота проема под установку сетчатой корзины, мм</i>	<i>Ширина проема под установку сетчатой корзины, мм</i>	<i>Минимальная глубина проема под установку сетчатой корзины, мм</i>	<i>Используемая направляющая</i>
<i>120 x 300 x 400</i>	<i>140</i>	<i>313, 318, 323, 328, 333, 338, 343</i>	<i>410</i>	<i>роликовая 400 мм</i>
<i>120 x 350 x 500</i>	<i>140</i>	<i>358, 363, 368, 373, 378</i>	<i>510</i>	<i>роликовая 500 мм</i>
<i>190 x 350 x 500</i>	<i>210</i>			
<i>120 x 400 x 400</i>	<i>140</i>	<i>418, 423, 428, 433, 438, 443, 448</i>	<i>410</i>	<i>роликовая 400 мм</i>
<i>190 x 400 x 400</i>	<i>210</i>			
<i>120 x 450 x 450</i>	<i>140</i>	<i>458, 463, 468, 473, 478, 483</i>	<i>465</i>	<i>роликовая 450 мм</i>
<i>190 x 450 x 450</i>	<i>210</i>			
<i>120 x 500 x 500</i>	<i>140</i>	<i>523, 528, 533, 538, 543, 548, 553</i>	<i>510</i>	<i>роликовая 500 мм</i>
<i>190 x 500 x 500</i>	<i>210</i>			
<i>120 x 550 x 550</i>	<i>140</i>	<i>558, 563, 568, 573, 578, 583, 588</i>	<i>570</i>	<i>роликовая 550 мм</i>
<i>190 x 550 x 550</i>	<i>210</i>			

Монтаж сетчатых полок в шкаф купе



Сетчатые полки режутся по середине между прутками, для установки пластиковых наконечников.

Длину сетчатой полки необходимо выбирать как можно ближе к максимальному размеру, исходя из следующих условий:

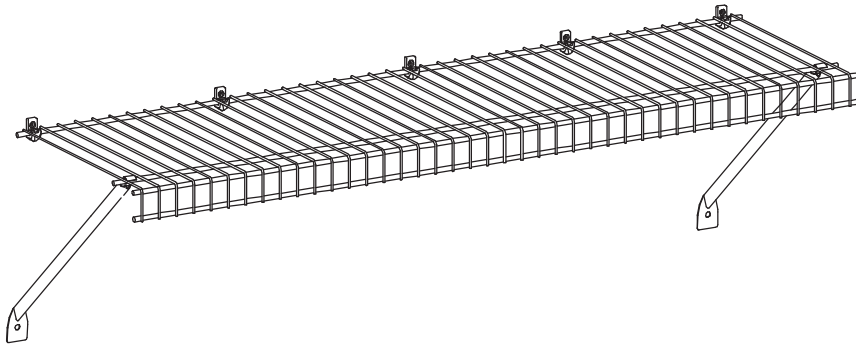
Длина полки $max = L - 20 \text{ мм}$,

Длина полки $min = L - 60 \text{ мм}$.

Рекомендуемый шаг установки клипсы сетчатой полки - 280 мм.*

*зависит от предполагаемой нагрузки на полку.

Монтаж сетчатых полок с использованием опорной скобы

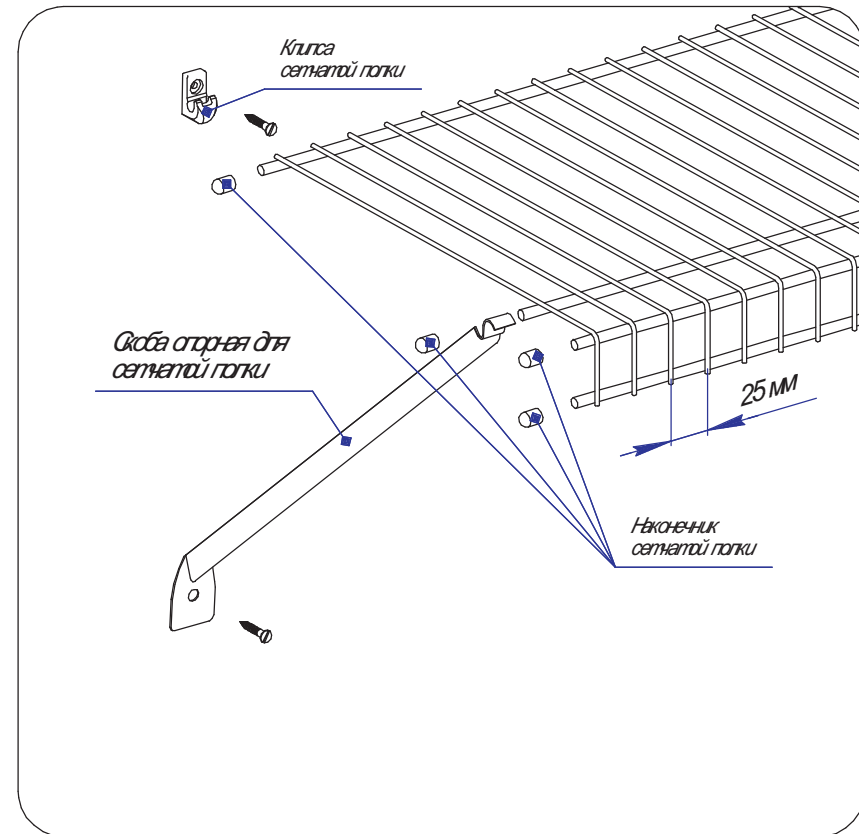


Сетчатые полки режутся по середине между прутками, для установки пластиковых наконечников.

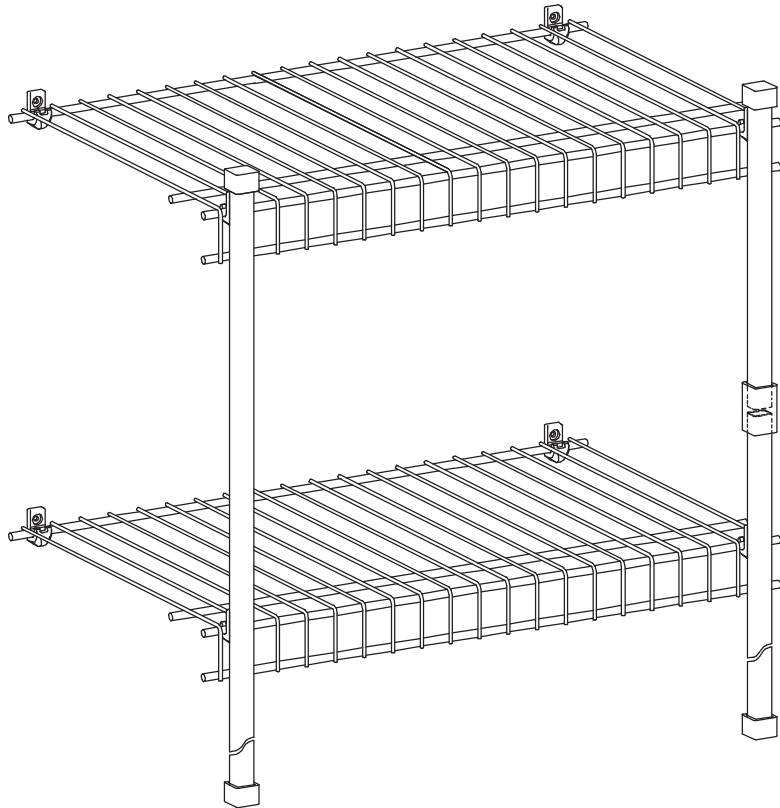
Длину сетчатой полки необходимо выбирать как можно ближе к размеру под установку, учитывая шаг сетчатой полки - 25 мм.

Рекомендуемый шаг установки клипсы сетчатой полки - 280 мм.*

*зависит от предполагаемой нагрузки на полку.



Монтаж сетчатых полок с использованием опорной стойки

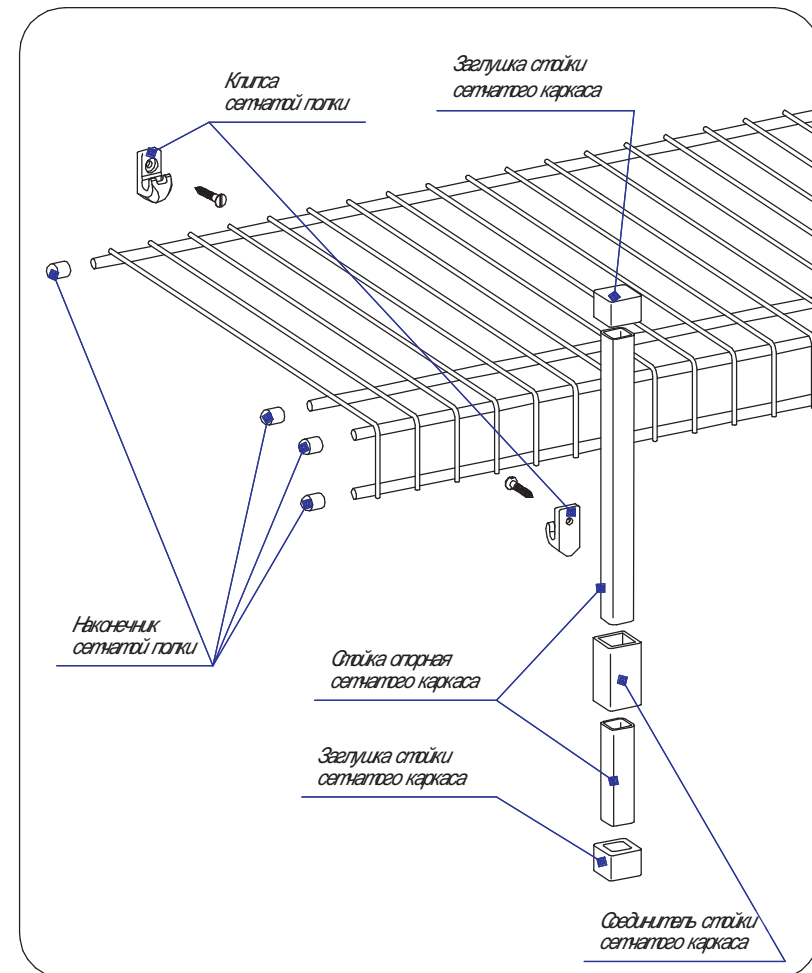


Сетчатые полки режутся по середине между прутками, для установки пластиковых наконечников.

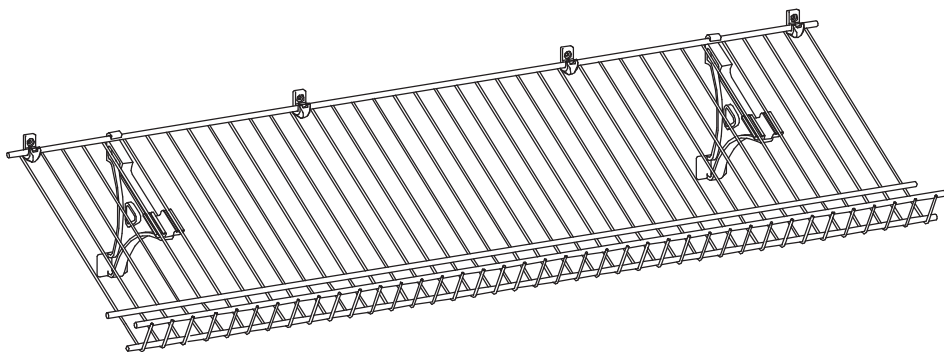
Длину сетчатой полки необходимо выбирать как можно ближе к размеру под установку, учитывая шаг сетчатой полки - 25 мм.

Рекомендуемый шаг установки клипсы сетчатой полки - 280 мм.*

*зависит от предполагаемой нагрузки на полку.



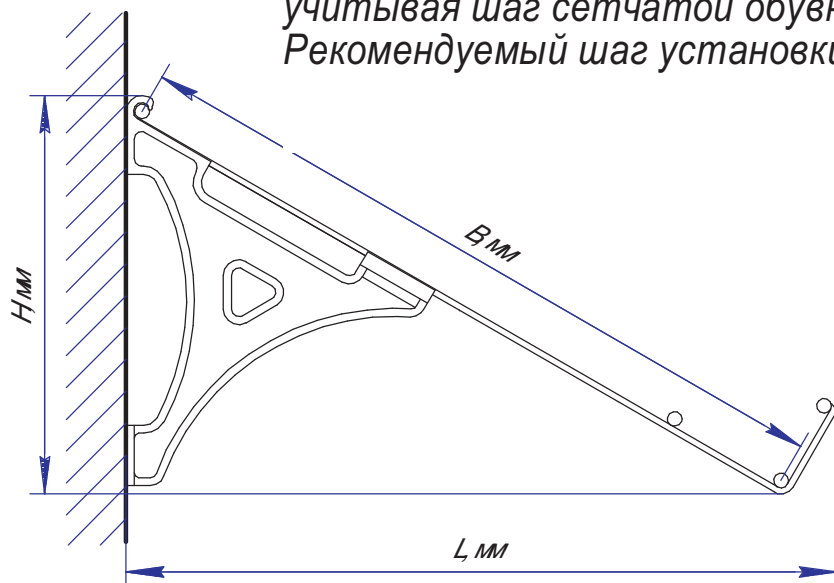
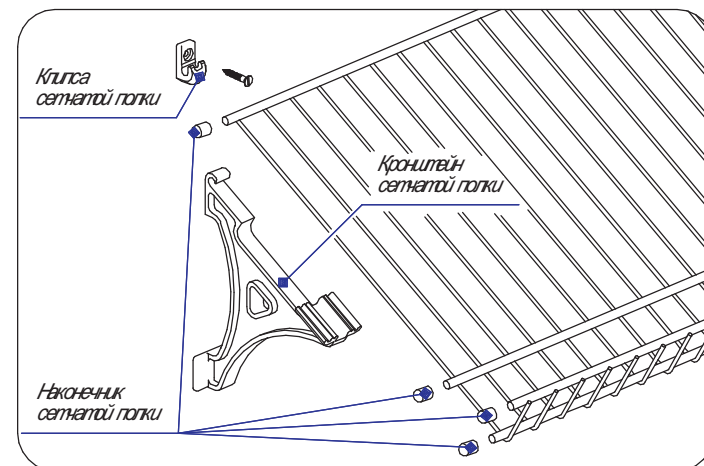
Монтаж сетчатой обувницы



Сетчатые обувницы режутся по середине между прутками, для установки пластиковых наконечников.

Длину сетчатой обувницы необходимо выбрать как можно ближе к размеру под установку, учитывая шаг сетчатой обувницы - 25 мм (кратно 25 мм).

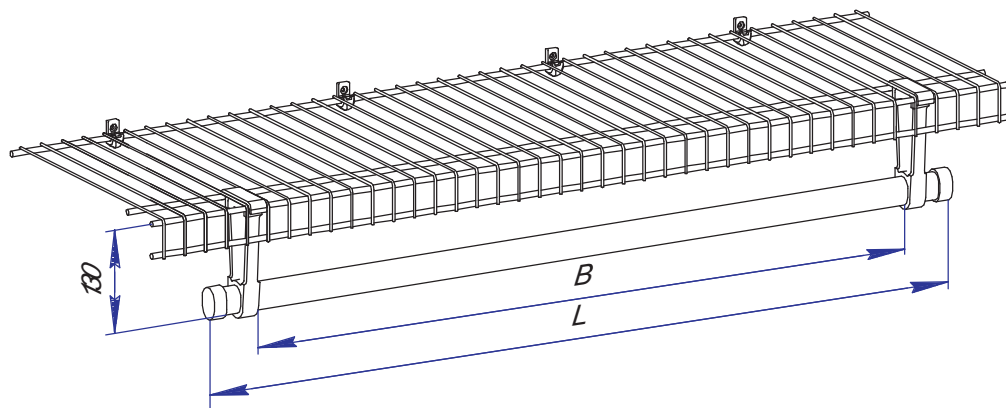
Рекомендуемый шаг установки клипсы сетчатой обувницы - 245 мм.*



*зависит от предполагаемой нагрузки на полку.

Ширина полки, B, мм	H, мм	L, мм
230	160	230
300	165	290
400	215	375
500	265	460

Монтаж вешала штанги на сетчатые полки шириной 230 и 300 мм



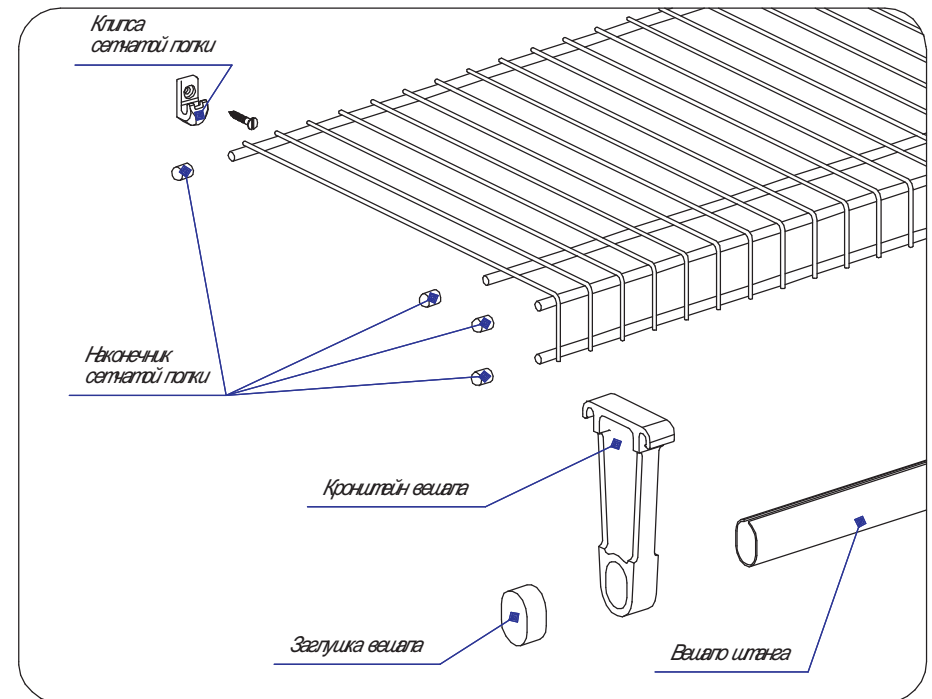
Кронштейн вешала устанавливается на полку без дополнительной фурнитуры и жестко фиксируется на ней, исключая его выпадение.

Длину вешала штанги необходимо определять по следующей формуле.

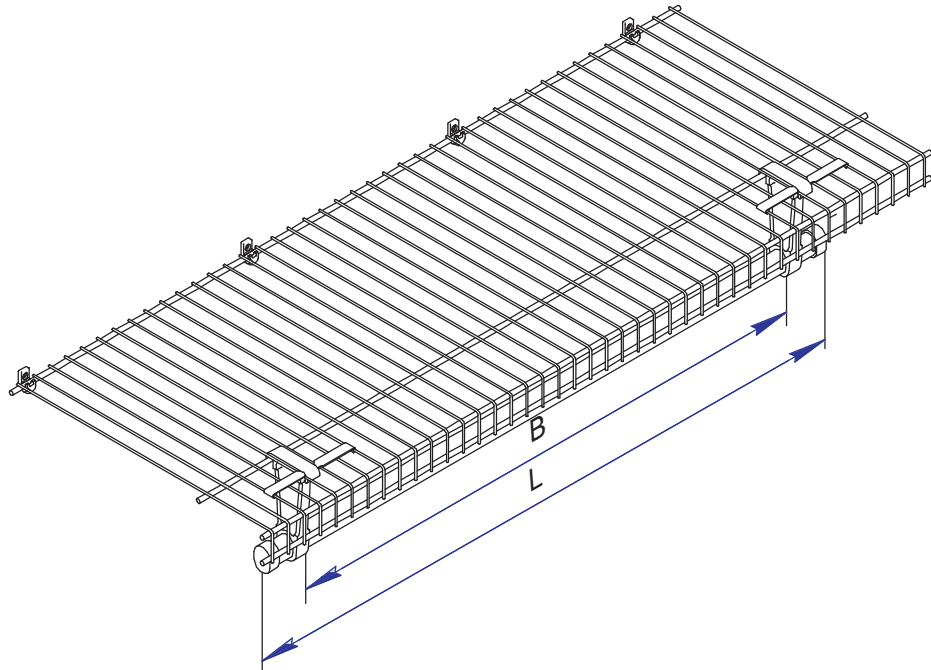
$$L = B + 80 \text{ мм.}$$

Рекомендуемый шаг установки кронштейна вешала - 1 метр.

При использовании вешала для хранения тяжелой верхней одежды следует предусмотреть дополнительное крепление сетчатой полки опорными скобами и клипсами.



Монтаж вешала штанги на сетчатые полки шириной 400 и 500 мм



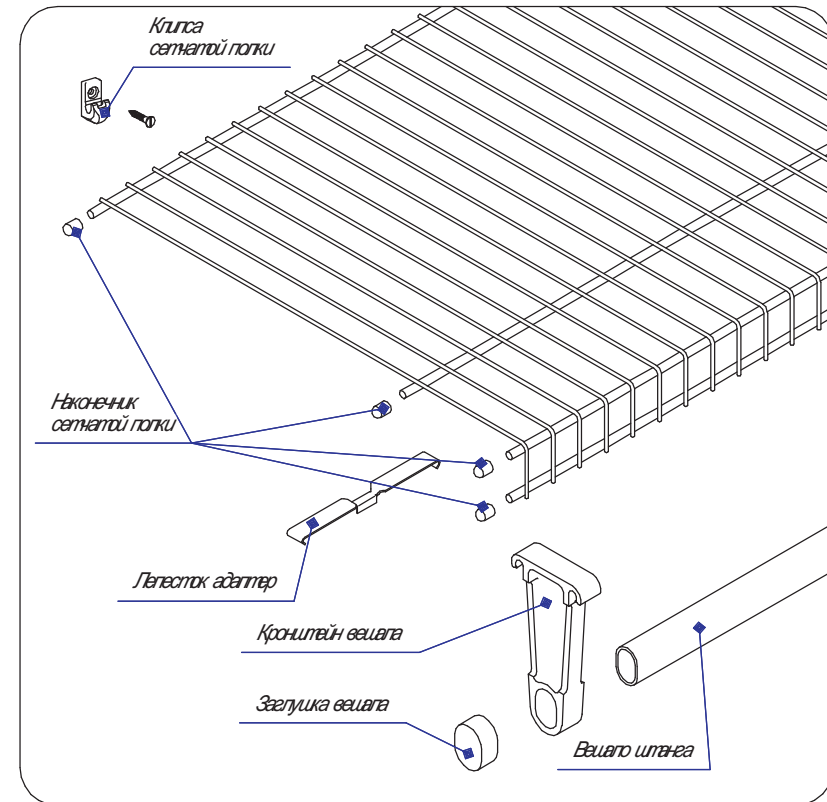
Кронштейн вешала устанавливается на сетчатую полку при помощи лепестка адаптера и жестко фиксируется на ней, исключая его выпадение.

Длину вешала штанги необходимо определять по следующей формуле.

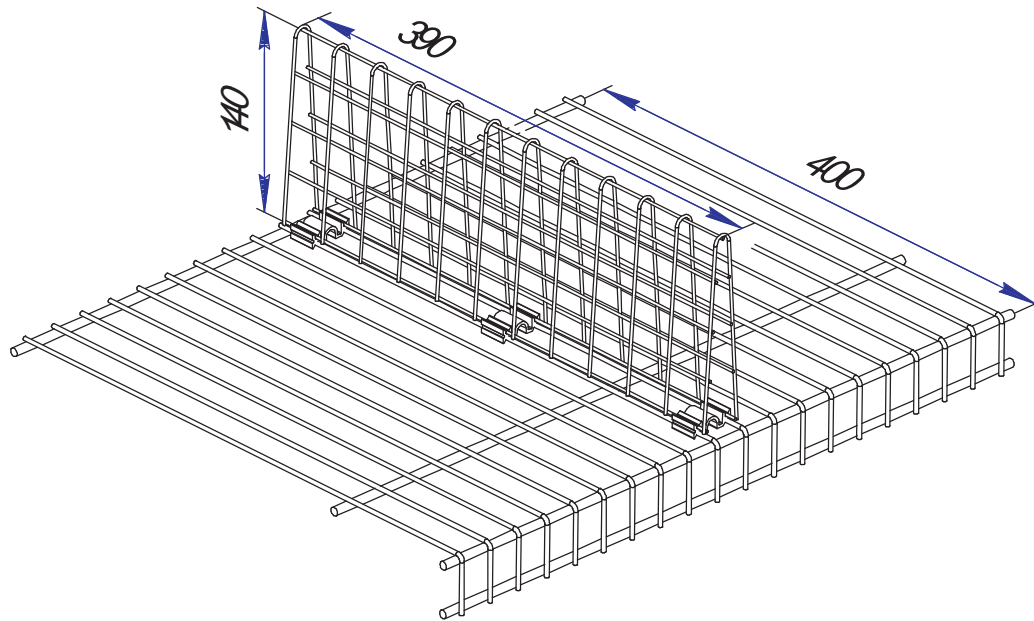
$$L = B + 80 \text{ мм.}$$

Рекомендуемый шаг установки кронштейна вешала - 1 метр.

При использовании вешала для хранения тяжелой верхней одежды следует предусмотреть дополнительное крепление сетчатой полки опорными скобами и клипсами.



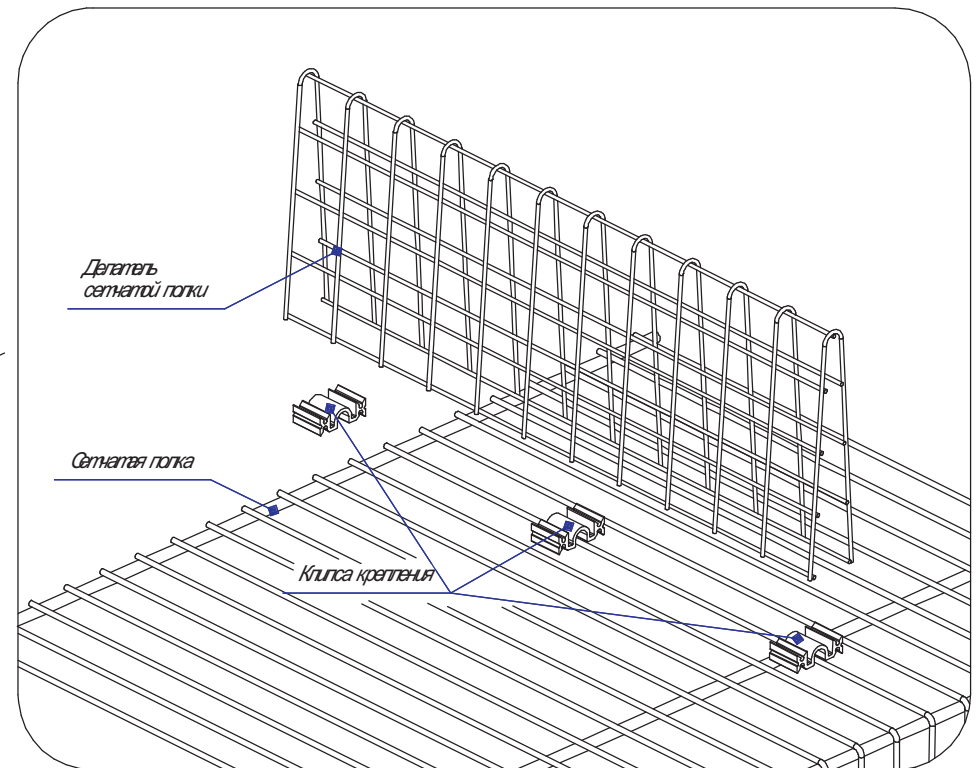
Монтаж делителя сетчатых полок



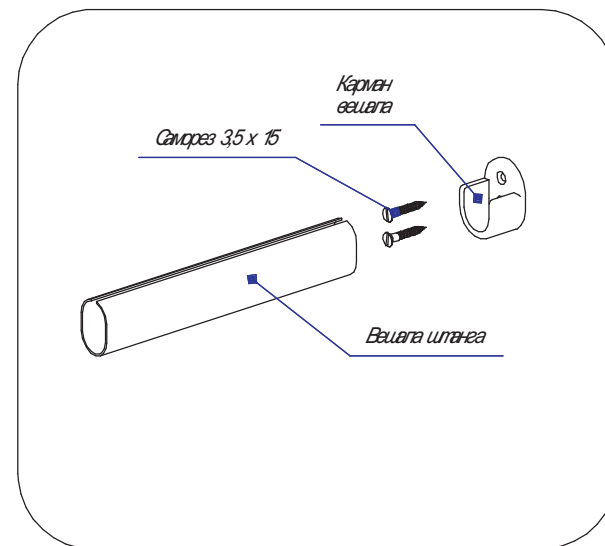
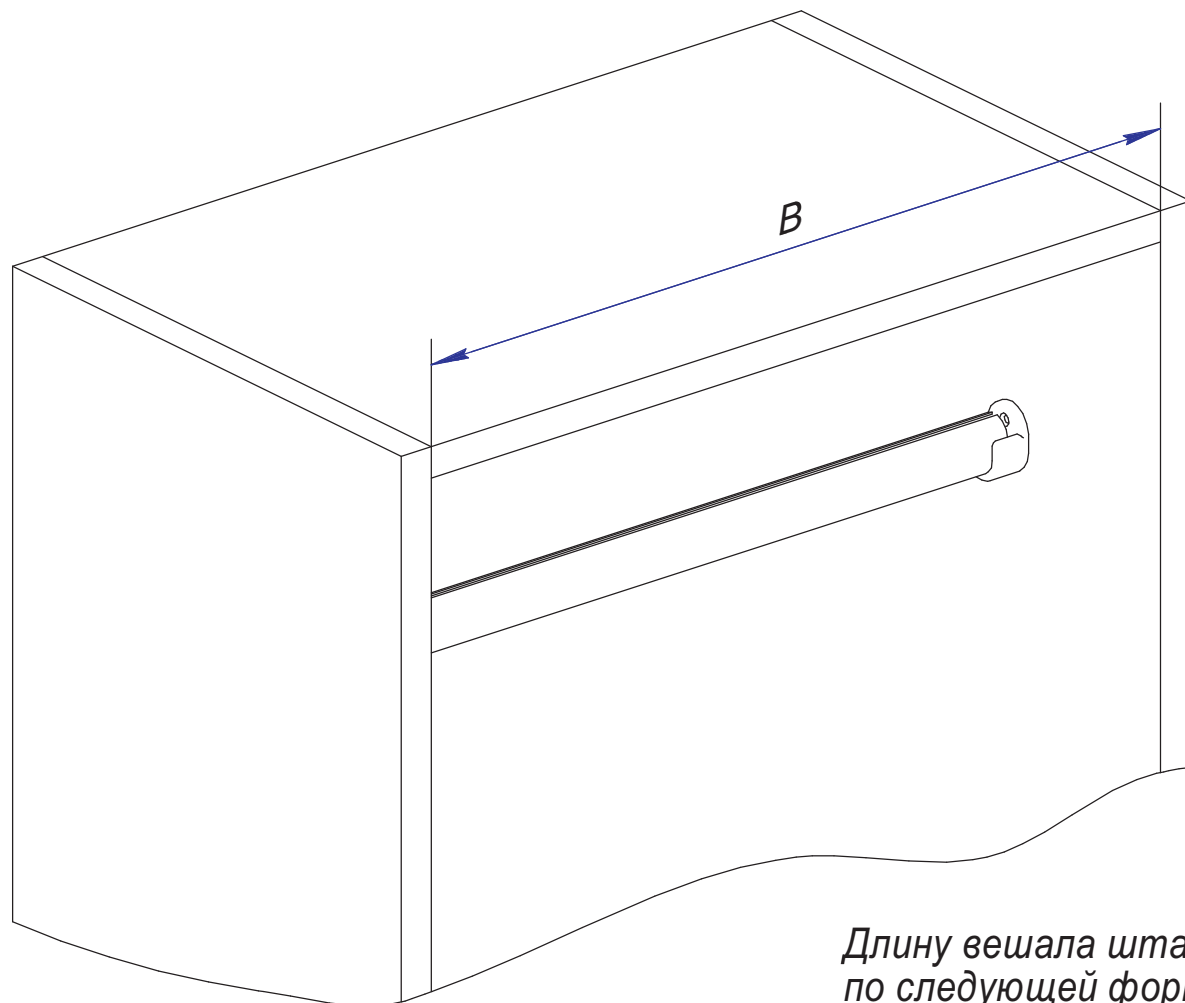
Делитель сетчатой полки легко крепится к полке с помощью клипсы крепления.

Размер делителя выбирается в соответствии с размером сетчатой полки.
Высота делителей для всех полок одинакова - 140 мм.

Рекомендуемое количество клипсы крепления
для полки 230 мм - 2 шт,
для полок 300, 400, 500 мм - 3 шт.



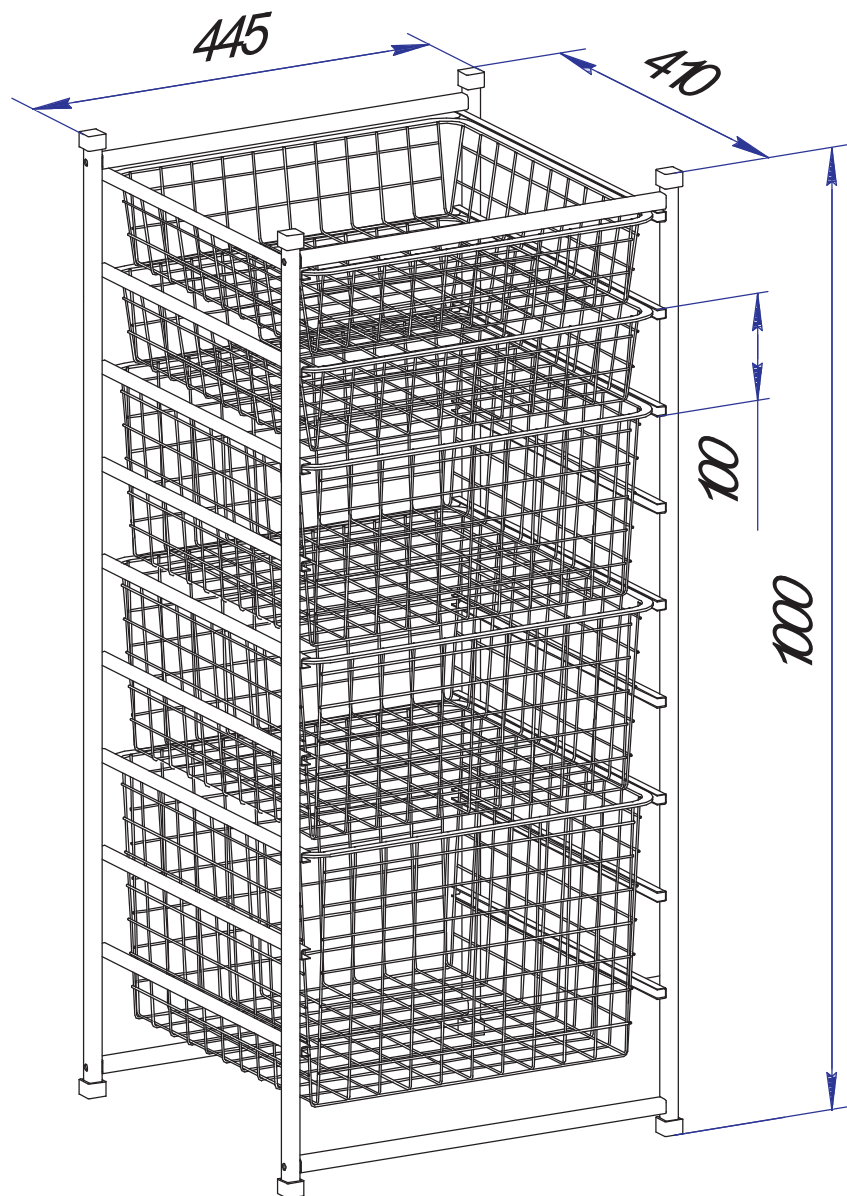
Монтаж вешала штанги в шкаф купе



Длину вешала штанги (L) необходимо определять по следующей формуле.

$$L = B - 15 \text{ мм.}$$

Сборка сетчатого модуля



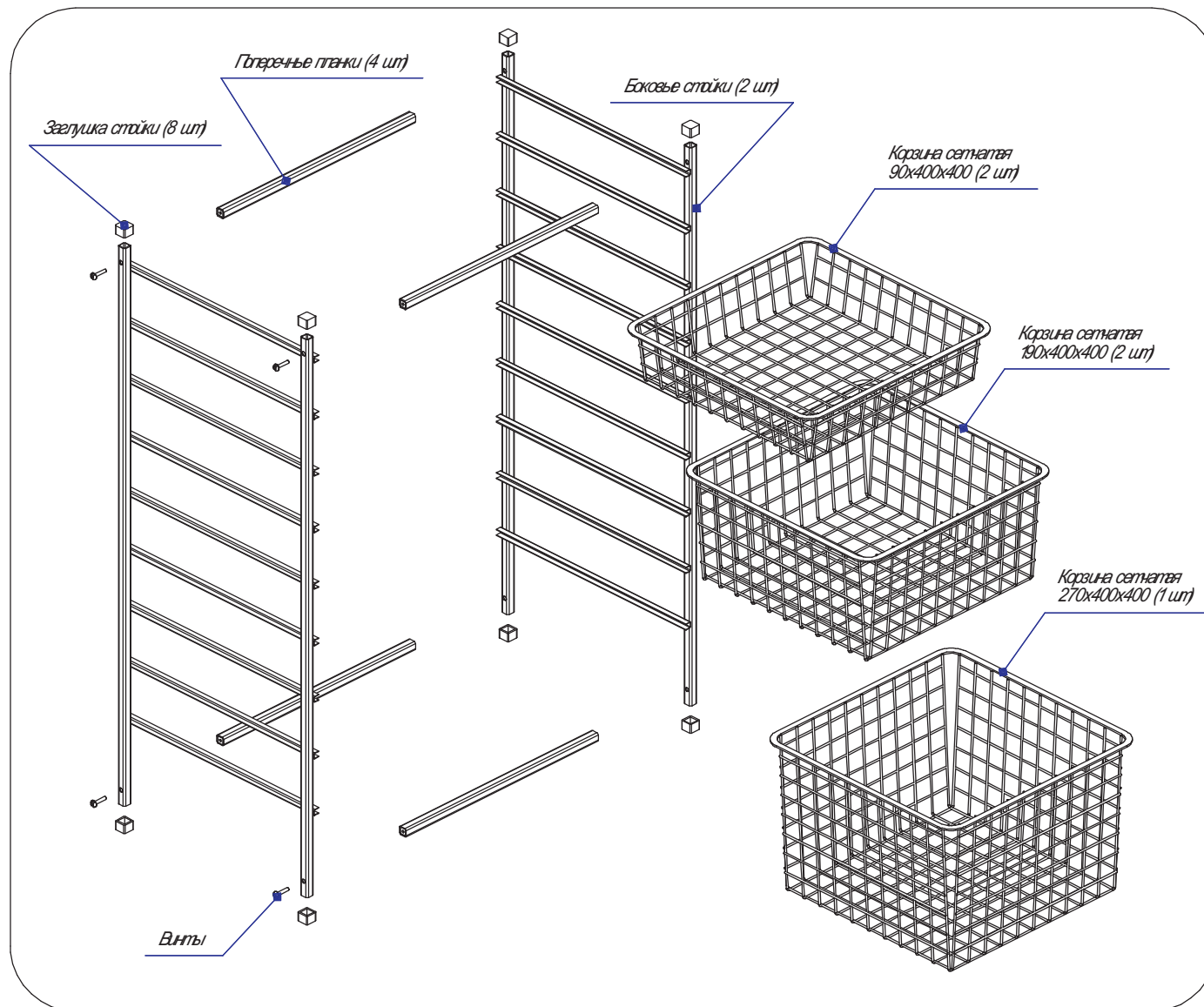
Сетчатый модуль поставляется в разобранном виде, двумя упаковками.

- каркас сетчатого модуля
габариты упаковки 1050 x 420 x 50 мм

- корзины для сетчатого модуля.
габариты упаковки 400 x 400 x 400 мм.

Направляющие сетчатого каркаса позволяют переставлять корзины в произвольном порядке.

Сборка сетчатого модуля



ООО “Фирма АПТО”
ИНН 7727151573

ОТДЕЛ ПРОДАЖ:
+7 (495) 223-35-91
apto@apto.ru

www.apto-m.ru