


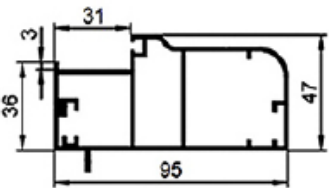

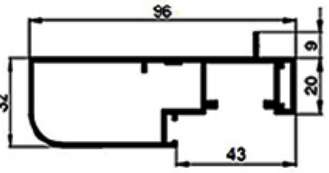

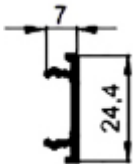
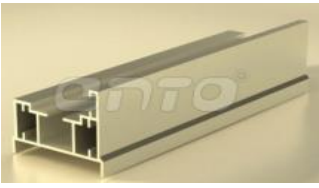
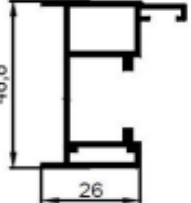

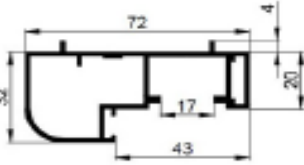

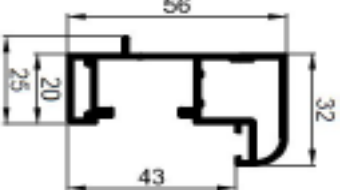


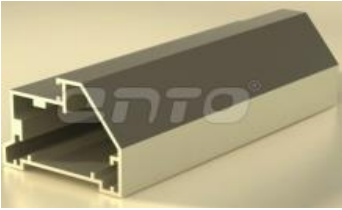
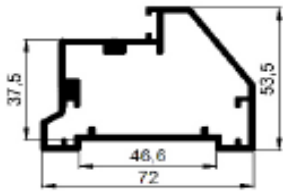
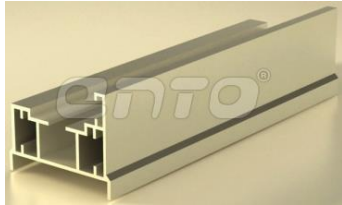
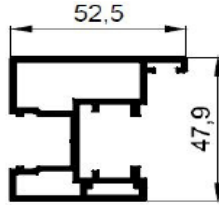
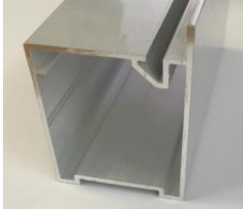
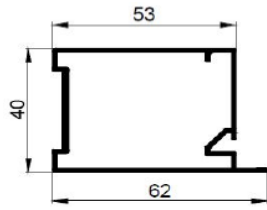
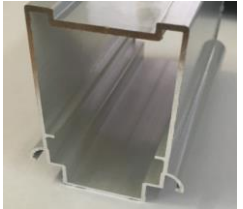
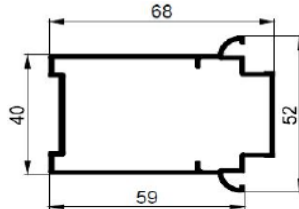
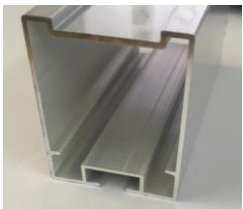
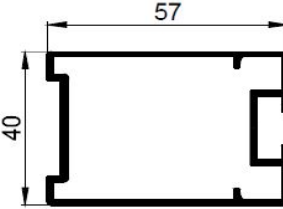
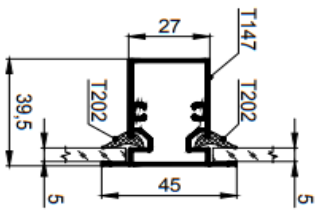
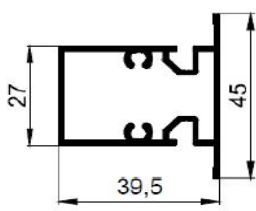

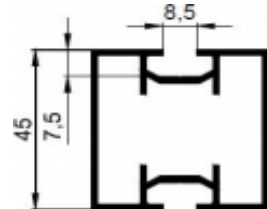

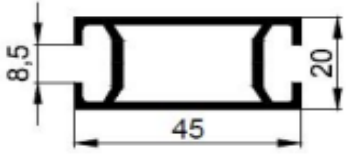
ООО "Фирма АПТО" ИНН 7727151573
 117218, г. Москва, Нахимовский пр-т, д.32
 +7(495)223-35-91, +7(495)974-78-26, +7(495)974-25-49
 www.apto-m.ru apto@apto.ru

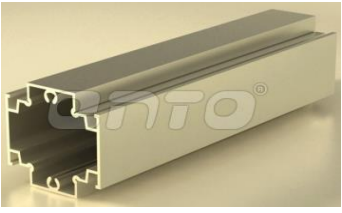
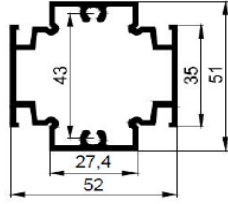
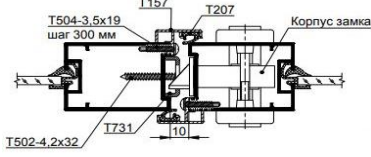
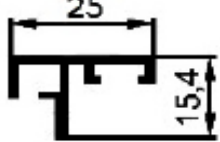

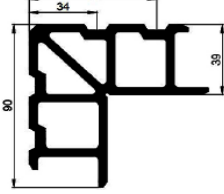

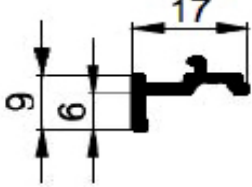
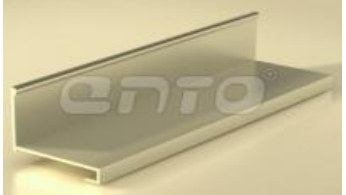
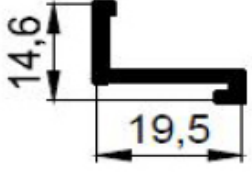

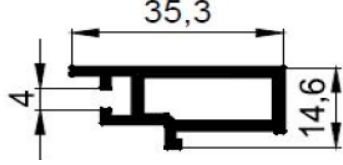
Алюминиевый профиль и комплектующие для производства дверных блоков в системах стационарных перегородок (Т45, Т55, Т70, Т90)

01.01.2019 г.

Цены в рублях с НДС за 1 погонный метр профиля под покраску (сырого, без покрытия)

Наименование	Внешний вид	Сечение	Цена
Профиль коробки цельностекляной двери T111 <i>Длина хлыста 6,0м</i>			1273
Профиль дверной коробки T144 <i>Длина хлыста 6,0м</i>			761
Профиль-заглушка T145 <i>Длина хлыста 6,0м</i>			88 146 (анод)
Профиль дверной коробки T150 <i>Длина хлыста 6,0м</i>			605
Профиль дверной коробки T151 <i>Длина хлыста 6,2м</i>			636
Профиль дверной коробки T55-12 <i>Длина хлыста 6,1м</i>			589

Наименование	Внешний вид	Сечение	Цена
Профиль дверной коробки для цельностеклянной двери T72-15 Длина хлыста 6,2м			913
Профиль дверной коробки T73-07 Длина хлыста 6,1м			707
Профиль дверного полотна с односторонним остеклением T146 Длина хлыста 6,0м			556
Профиль дверного полотна с двухсторонним остеклением T149 Длина хлыста 6,0м			747
Профиль дверного полотна T156 Длина хлыста 6,0м			760
Профиль импостный для двери с односторонним остеклением T147 Длина хлыста 6,0м			591
Профиль 2-х пазовый T23-01 Длина хлыста 6,0м			659
Профиль 20x45 мм T28 Длина хлыста 6,0м			450

Наименование	Внешний вид	Сечение	Цена
Профиль импостный для двойного остекления T57 <i>Длина хлыста 6,0м</i>			803
Профиль притвора T157			157
Профиль усиленный (для угловых соединителей) T48			3610
Штапик для установки ЛДСП 16 мм T148			101
Штапик опорный T42 <i>Длина хлыста 6,0м</i>			91
Штапик прижимной T43 <i>Длина хлыста 6,0м</i>			257

Стоимость упаковки - 45 руб./кв.м.

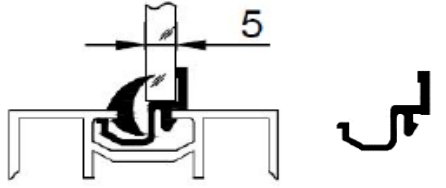
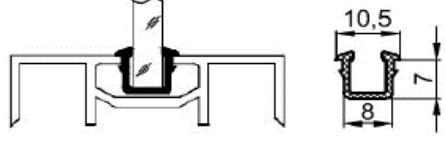

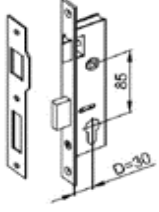
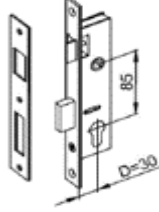

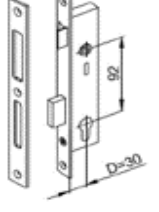
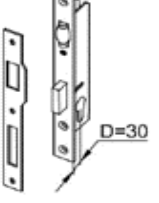
Стоимость резки - 30 руб./рез


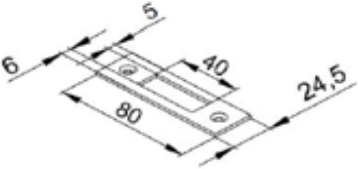
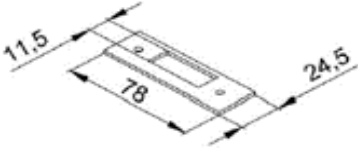
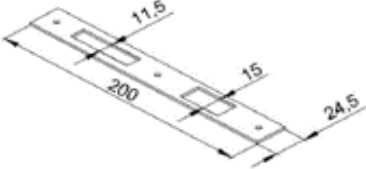
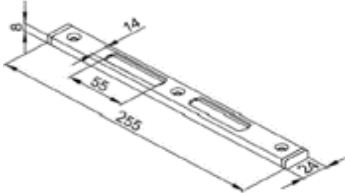
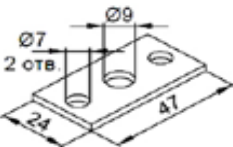

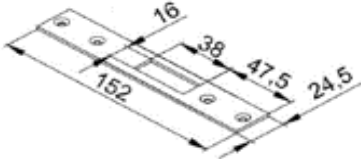
**ЦЕНЫ УКАЗАНЫ ЗА 1 ПОГОННЫЙ МЕТР НА ПРОФИЛЬ ПОД ПОКРАСКУ (СЫРОЙ, Б/П)
ПОД ЗАКАЗ ВОЗМОЖНА ПОКРАСКА В ЛЮБОЙ ЦВЕТ**

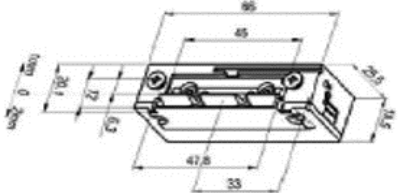
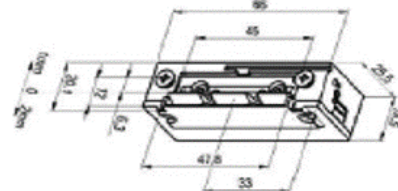
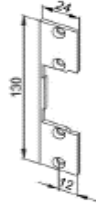

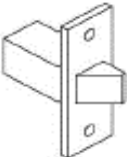

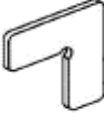

**Покрасим профиль в любой
цвет по каталогу RAL**



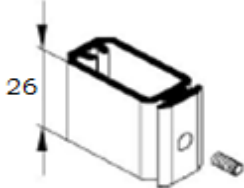
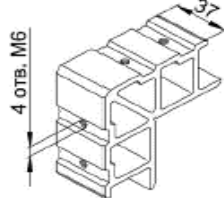


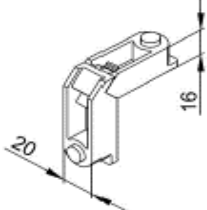
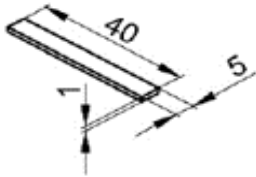


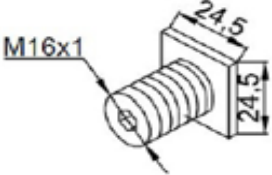
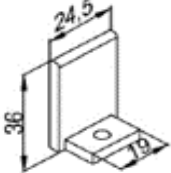

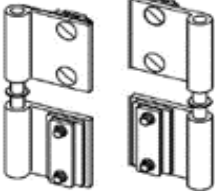
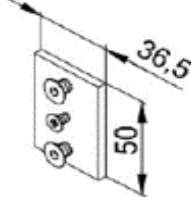
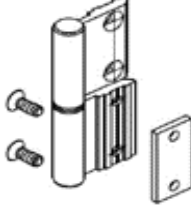
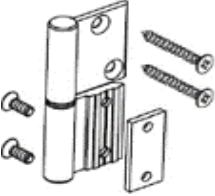
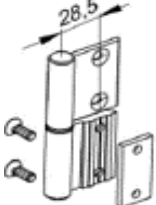
Цены в рублях с НДС за 1 штуку (у погонажных изделий за 1 метр)

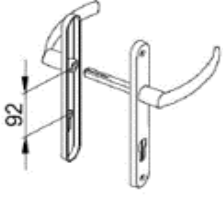
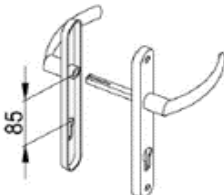
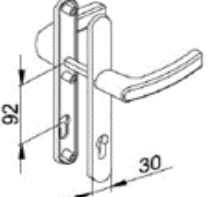
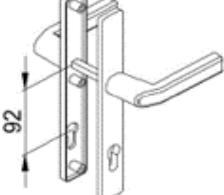
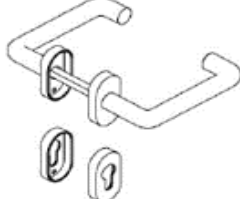
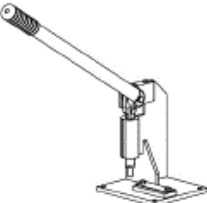


Наименование	Изображение	Цена
Профиль установочный (жесткий ПВХ, L=3м) T201 <i>Цвет серый</i>		94
Профиль П-образный (жесткий ПВХ, L=3м) T208 <i>Цвет серый</i>		80
Профиль прокладочный (жесткий ПВХ, L=3м) T211 <i>Цвет серый</i>		56
Корпус замка KALE153/30 с фалевой защелкой F23/85/8 T330.01 <i>Никель</i>		1035
Корпус замка Elementis с фалевой защелкой 730A/F23/30/85/8 T373.01 <i>Блестящий хром</i>		1035
Цилиндровый механизм ключ/вертушка 25x10x25 T397 <i>Блестящий хром</i>		1248
Корпус замка Elementis с фалевой защелкой 9230/PZ/F24/30/92/8 T465.01 <i>Блестящий хром</i>		1962
Корпус замка KALE155U/30 F23 с роликовой защелкой T484.01 <i>Никель</i>		1550

Наименование	Изображение	Цена
<p>Цилиндровый механизм ключ/ключ 26x10x26 T732 <i>Никель</i></p>		<p>779</p>
<p>Планка запорная T437</p>		<p>417</p>
<p>Планка запорная для замка DORMA 10.202 T479</p>		<p>530</p>
<p>Планка запорная для замка KALE T482</p>		<p>542</p>
<p>Планка запорная для двухстворчатых дверей T731</p>		<p>595</p>
<p>Ответная планка шпингалета T733 <i>Цинк</i></p>		<p>53</p>
<p>Кабель Abloy EA211 Abloy EA211</p>		<p>ПОД ЗАКАЗ</p>
<p>Ответная планка Abloy 4613 Abloy 4613</p>		<p>ПОД ЗАКАЗ</p>

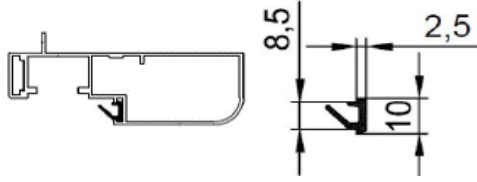
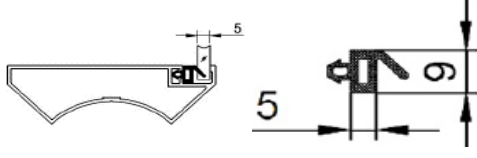
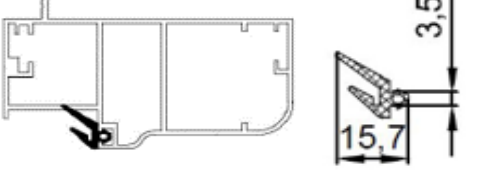
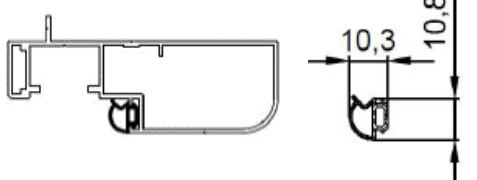
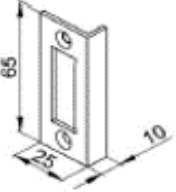
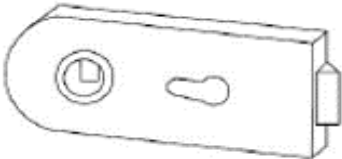
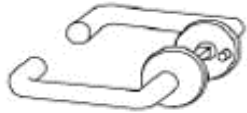
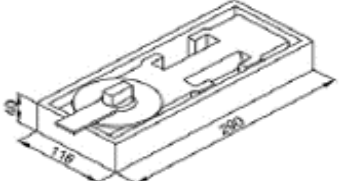
Наименование	Изображение	Цена
<p>Электромеханическая защелка EffEff серии 118.13 нормально-закрытая EffEff 118.13</p>		<p>ПОД ЗАКАЗ</p>
<p>Электромеханическая защелка EffEff серии 138.13 нормально-открытая EffEff 138.13</p>		<p>ПОД ЗАКАЗ</p>
<p>Ответная планка EffEff 689</p>		<p>ПОД ЗАКАЗ</p>
<p>Ответная планка EffEff 690</p>		<p>ПОД ЗАКАЗ</p>
<p>Защелка фалевая EffEff 802</p>		<p>ПОД ЗАКАЗ</p>
<p>Защелка фалевая EffEff 807-10</p>		<p>ПОД ЗАКАЗ</p>
<p>Уголок K606</p>		<p>26</p>
<p>Замок 17x26 стандартный K002-01</p>		<p>104</p>

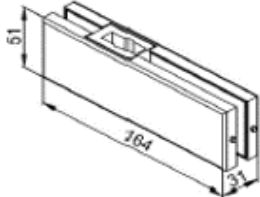
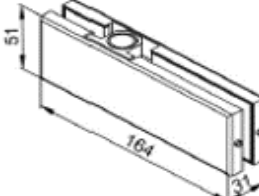
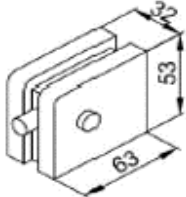
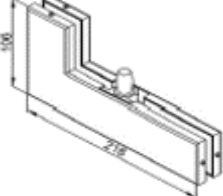
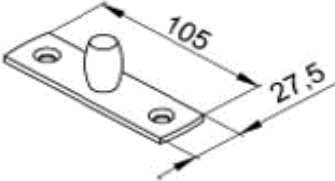
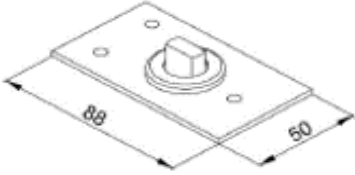
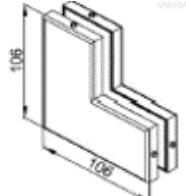
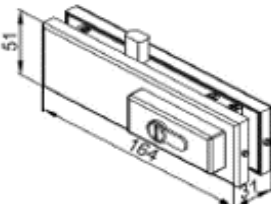
Наименование	Изображение	Цена
Заглушка d=12мм T326 <i>Цвет серый</i>		7
Держатель карниза T346		39
Сухарь 17x26 L=26мм T383		44
Соединитель T387		272
Ручка управления T442 <i>Цвет серый (RAL9006)</i>		490
Привод жалюзи с ручкой управления T443 <i>в ассортименте</i>		L=1000мм 1185 L=1200мм 1272 L=1400мм 1357 L=1600мм 1443 L=1800мм 1528 L=2000мм 1613
Соединитель угловой 20x16 T459		267
Подкладка расклинивающая T469		12

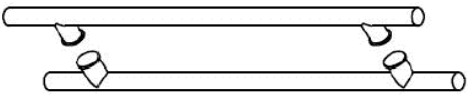
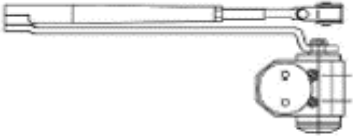
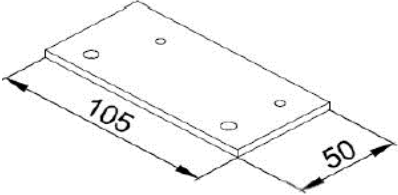
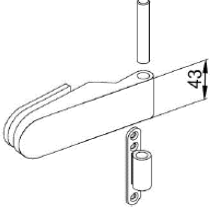
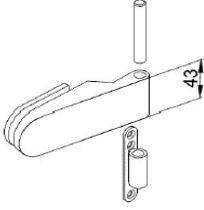
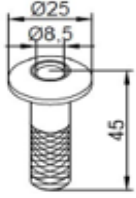
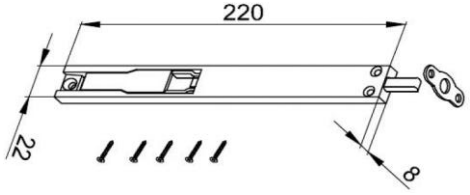
Наименование	Изображение	Цена
<p>Упор T476</p>		<p>347</p>
<p>Угольник T477</p>		<p>61</p>
<p>Закладная к запорным планкам T483</p>		<p>32</p>
<p>Петля правая для алюминиевой двери из профиля T23, 100x53 (под заказ) K610</p>		<p>277</p>
<p>Закладная для крепления петли T306</p>		<p>175</p>
<p>Петля для дверного полотна в алюминиевой раме T711</p>		<p>422</p>
<p>Петля для деревянного дверного полотна T713</p>		<p>469</p>
<p>Петля для дверного полотна системы "AL" (Albox) T715</p>		<p>371</p>

Наименование	Изображение	Цена
<p>Нажимной гарнитур СТН-1700, PZ92 T422 ППП RAL9006 <i>(под заказ возможна покраска в другие цвета)</i></p>		<p>1386</p>
<p>Нажимной гарнитур СТН-1700-10, PZ85 T425 ППП RAL9006 <i>(под заказ возможна покраска в другие цвета)</i></p>		<p>1821</p>
<p>Нажимной гарнитур Норре Liege 1540/3346 PZ92/S mm F1 Alu natur T438 <i>Цвет серебристый</i></p>		<p>3519</p>
<p>Нажимной гарнитур Норре Liege 113/2246 PZ92/S mm F1 Alu natur T463 <i>Цвет серебристый</i></p>		<p>3519</p>
<p>Нажимной гарнитур раздельный T468 <i>Нержавейка</i></p>		<p>2118</p>
<p>Пробойник ручной эксцентриковый универсальный для вырубki отверстий, ход пуансона 4мм, усилие на рукоятке при вырубке отверстия под замок E471-01 - 10кг ПК 148</p>		<p>31450</p>
<p>Комплект инструмента к пробойнику ПК148 для вырубki фиксирующих отверстий d=8мм под замки K002-01 и K002-02 в профилях системы T45 ПК 130</p>		<p>5950</p>
<p>Кондуктор для сверления отверстий в дверных профилях под установку закладных для крепления петель ПК195</p>		<p>6035</p>

Наименование	Изображение	Цена
<p>Кондуктор для сверления фиксирующих отверстий d=8мм под замки K002-01 и K002-02 ПК246</p>		<p>10200</p>
<p>Кондуктор для сверления отверстий в дверных профилях под угловые соединители ПК278</p>		<p>7140</p>
<p>Кондуктор для сверления отверстий в дверных профилях под угловые соединители ПК278</p>		<p>6800</p>
<p>Комплект инструмента к пробойнику ПК148 для вырубки фиксирующих отверстий d=5,5мм под сухари Т383 и Т383-01 в профилях системы Т45 ПК344</p>		<p>5440</p>
<p>Кондуктор для сверления отверстий диаметром 5,5мм в прогонах под сухари Т383, Т383-01 ПК 367</p>		<p>7820</p>
<p>Кондуктор для сверления отверстий d=5мм в профиле Т146 для крепления импоста из профиля Т147 ПК399</p>		<p>9690</p>
<p>Кондуктор для сверления отверстий под угловой соединитель Т459 ПК418</p>		<p>9860</p>
<p>Уплотнитель (мягкий ПВХ) Т202 <i>Цвет серый</i></p>		<p>32</p>

Наименование	Изображение	Цена
<p>Уплотнитель рамный T207 <i>Цвет серый</i></p>		24
<p>Уплотнитель язычковый (под 5-6мм) T212 <i>Цвет серый</i></p>		34
<p>Уплотнитель рамный T221 <i>Цвет серый</i></p>		51
<p>Уплотнитель рамный T226 <i>Цвет серый</i></p>		54
<p>Угловая ответная часть замка 10.401</p>		1720
<p>Замок под цилиндрический механизм 803</p>		15122
<p>Ручка нажимная 804</p>		4326
<p>Доводчик напольный HAG FS-660</p>		16174

Наименование	Изображение	Цена
<p>Петля нижняя HAG PF-01</p>		2939
<p>Петля верхняя HAG PF-02</p>		2939
<p>Шпингалет с ответной частью в пол HAG PF-021C</p>		3109
<p>Угловая ответная часть для верхней петли HAG PF-04</p>		4021
<p>Верхняя ось HAG PF-041</p>		653
<p>Нижняя поворотная ось HAG PF-042</p>		2699
<p>Угловой соединительный коннектор HAG PF-07</p>		3295
<p>Угловой замок с цилиндром и ответной частью в пол HAG PF-200</p>		6108

Наименование	Изображение	Цена
<p>Ручка для стеклянных дверей L=1000 мм, d=38мм HAG V-01</p>		<p>8937</p>
<p>Доводчик дверной Dorma TS 77 EN3 TS77</p>		<p>3435</p>
<p>Пластина для крепления верхней оси HAG PF-041 T478</p>		<p>1049</p>
<p>Петля Studio Rondo с осью для цельностеклянной двери толщиной 8 мм T722</p>		<p>7090</p>
<p>Петля Studio Rondo с осью для цельностеклянной двери толщиной 10 мм T723</p>		<p>7565</p>
<p>Втулка шпингалета T719</p>		<p>360</p>
<p>Шпингалет накладной ELEMENTIS 220x22x8 T730</p>		<p>546</p>