



ООО "Фирма АПТО" ИНН 7727151573  
 117218, г. Москва, Нахимовский пр-т, д.32  
 +7(495)223-35-91, +7(495)974-78-26, +7(495)974-25-49  
 www.apto-m.ru apto@apto.ru

## Алюминиевый профиль и комплектующие для производства дверных блоков в системах стационарных перегородок (Т45, Т55, Т70, Т90)

Цены с НДС 18%

15.08.2018 г.

### Алюминиевые профили


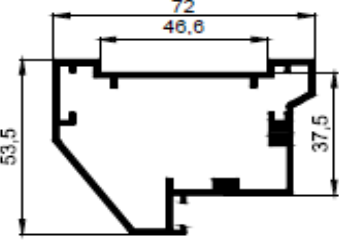
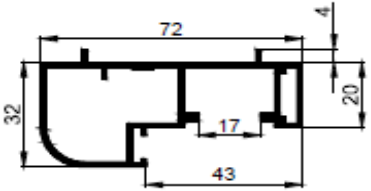
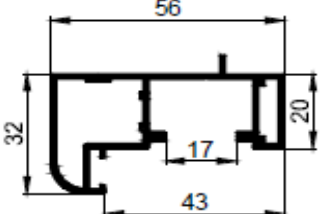
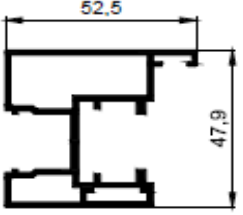
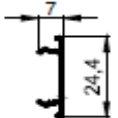
Код	Наименование	Эскиз	Цена без покрытия, руб./м.п.
-----	--------------	-------	------------------------------

#### Профили дверных полотен

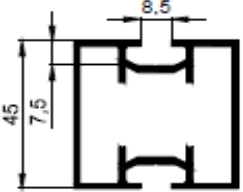

T146	Профиль дверного полотна с односторонним остеклением		536
T149	Профиль дверного полотна с двухсторонним остеклением		720
T156	Профиль дверного полотна		733

#### Профили дверных коробок

T150	Профиль дверной коробки		583
T111	Профиль коробки для цельностеклянных дверей		1228

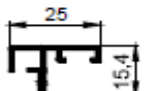
T144	Профиль дверной коробки		733
T72-15	Профиль дверной коробки для ц.с. двери		880
T151	Профиль дверной коробки		613
T55-12	Профиль дверной коробки		568
T73-07	Профиль дверной коробки		680
T145	Профиль заглушки		85

### Профили импоста

T23-01	Профиль 2-х пазовый		634
T28	Профиль 20x45		434

T147	Профиль импостный для двери с односторонним остеклением		570
T57	Профиль импостный для двойного остекления		775

### Профили притвора

T157	Профиль притвора		152
------	------------------	---	-----

### Штапики

T42	Штапик опорный		88
T43	Штапик прижимной		248
T148	Штапик для установки ЛДСП 16 мм		96

### Профили угловых соединителей

T48	Профиль усиленный (для угловых соединителей)		3480
-----	--	--	------

Покрасим профиль в любой цвет по каталогу RAL



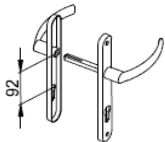
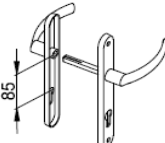
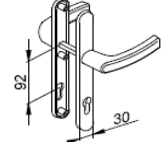
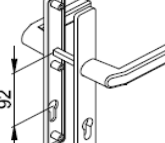
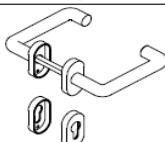
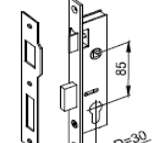
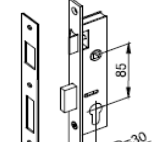
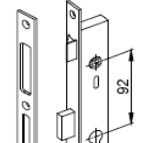
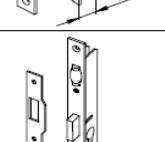
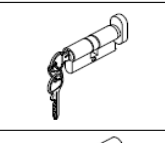

*Фурнитура и комплектующие*

Код	Наименование	Эскиз	Цена, руб./шт.
<b>Петли</b>			
K610	Петля правая для алюминиевой двери из профиля T23, 100x53 (под заказ)		255
K611	Петля левая для алюминиевой двери из профиля T23, 100x53 (под заказ)		255
T711	Петля для дверного полотна в алюминиевой раме		389
T713	Петля для деревянного дверного полотна		389
T715	Петля для дверного полотна Albox		343
T306	Закладная для крепления петли		162

*Уплотнители*

Код	Наименование	Эскиз	Материал	Цвет	Цена, руб./м.п.
T201	Профиль установочный (L=3 м)		жесткий ПВХ	серый	87
T202	Уплотнитель		мягкий ПВХ	серый	31
T207	Уплотнитель рамный		ЭПДМ	серый	23
T208	Профиль П-образный (L=3 м)		жесткий ПВХ	серый	74
T211	Профиль прокладочный (L=3 м)		жесткий ПВХ	серый	52
T212	Уплотнитель язычковый		мягкий ПВХ	серый	32
T221	Уплотнитель рамный		ЭПДМ	серый	48
T226	Уплотнитель рамный		ТРЕ	серый	52

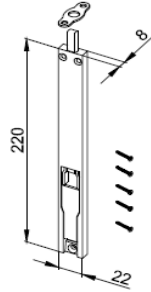
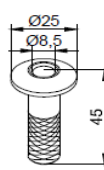
Нажимные гарнитуры

T422	Наж. гарнитур СТН-1700, PZ92, окрашенный порошковой краской в цвет RAL9006 (возможна окраска в другие цвета по шкале RAL под заказ)		1925
T425	Нажимной гарнитур СТН-1700-10, PZ85 окрашенный порошковой краской в цвет RAL9006 (возможна окраска в другие цвета по шкале RAL под заказ)		1680
T438	Нажимной гарнитур Hорре Liege 1540/3346 PZ92/8 mm F1 Alu natur, цвет: серебристый		3248
T463	Нажимной гарнитур Hорре London 113/2246 PZ92/8 mm F1 Alu natur цвет: серебристый		3248
T468	Нажимной гарнитур раздельный (нержавеющая сталь)		1956
Запорная фурнитура			
T330.01	Корпус замка KALE153/30 с фалевой защелкой, F23/85/8, покрытие: никель		956
T373.01	Корпус замка Elementis с фалевой защелкой 730A/F23/30/85/8, покрытие: блестящий хром		956
T465.01	Корпус замка Elementis с фалевой защелкой 9230/PZ/F24/30/92/8, покрытие: блестящий хром		1810
T484.01	Корпус замка KALE155U/30, F23, с роликовой защёлкой, покрытие: никель		1431
T397	Цилиндрический механизм ключ/вертушка, 25x10x25, покрытие: блестящий хром		1152
T732	Цилиндрический механизм ключ/ключ, 26x10x26, покрытие: никель		719

Запорные планки

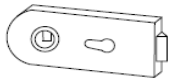

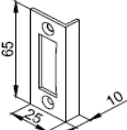
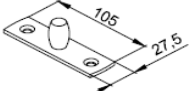
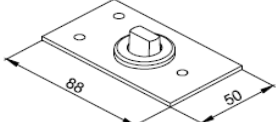
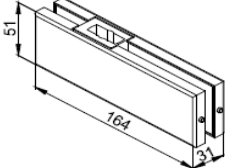
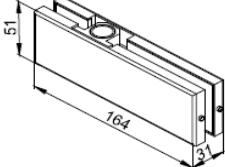
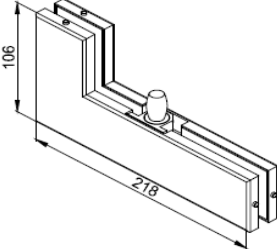
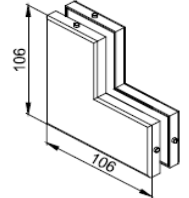
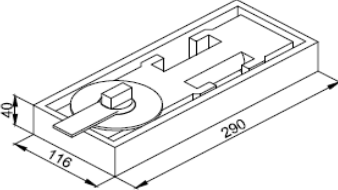
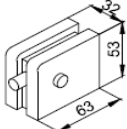
T437	Планка запорная		384
T479	Планка запорная для замка DORMA 10.202		490
T482	Планка запорная для замка KALE		501
T731	Планка запорная для двухстворчатых дверей		549
T733	Ответная планка шпингалета, оцинк.		50

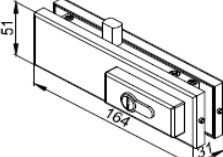
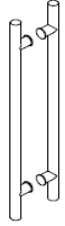
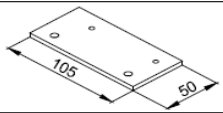
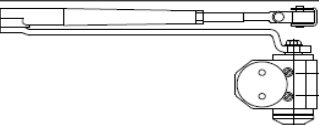
Шпингалеты

T730	Шпингалет накладной ELEMENTIS 220x22x8		519
T719	Втулка шпингалета		343

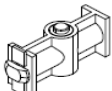


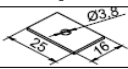
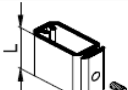
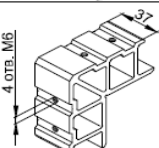


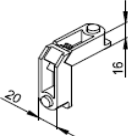
Фурнитура для ц/с дверей

T722	Петля Studio Rondo с осью для цельностеклянной двери толщиной 8 мм		6740
T723	Петля Studio Rondo с осью для цельностеклянной двери толщиной 10 мм		6981

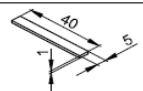
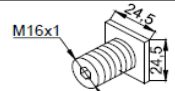
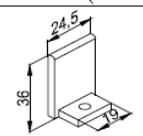
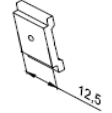
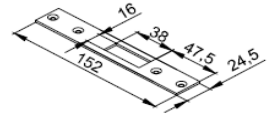

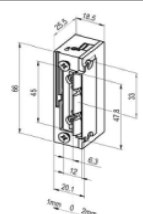
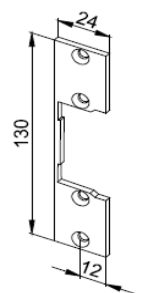
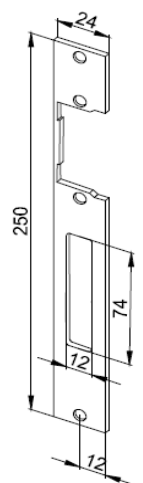
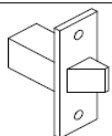
803	Замок под цилиндрический механизм		13952
804	Ручка нажимная		4114
10.401	Угловая ответная часть замка		1588
HAG PF-041	Верхняя ось		604
HAG PF-042	Нижняя поворотная ось		2565
HAG PF-01	Петля нижняя		2712
HAG PF-02	Петля верхняя		2712
HAG PF-04	Угловая ответная часть для верхней петли		3711
HAG PF-07	Угловой соединительный коннектор		3040
HAG FS-660	Доводчик напольный		14924
HAG PF-021C	Шпингалет с отв. частью в пол		2956

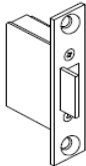
HAG PF-200	Угловой замок с цилиндром и ответной частью в пол		5808
HAG V-01	Ручка для стеклянных дверей, L=1000 мм, d=38 мм		8247
T478	Пластина для крепления верхней оси HAG PF-041		968
TS77	Доводчик дверной Dorma TS 77 EN3		3266

#### Комплектующие

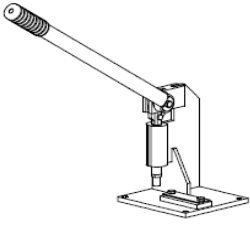
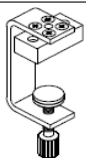

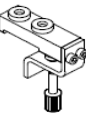
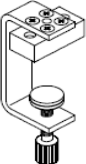
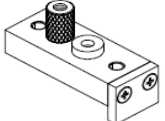
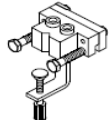
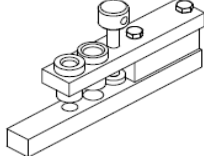
K002-01	Замок 17x26		96
K606	Уголок		23
T326	Заглушка Ø12 мм (цвет: серый)		7
T346	Держатель карниза		37
T383	Сухарь 17x26, L=26 мм		40
T387	Соединитель угловой		252
T442	Ручка управления, RAL9006		452
T443-1000 T443-1200 T443-1400 T443-1600 T443-1800 T443-2000	Привод жалюзи с ручкой управления L=1000 L=1200 L=1400 L=1600 L=1800 L=2000		1093 1173 1252 1332 1410 1490
T459	Соединитель угловой 20x16		247



T469	Подкладка расклинивающая		12
T476	Упор		320
T477	Угольник		56
T483	Закладная к запорным планкам		31
Abloy 4613	Ответная планка Abloy 4613		под заказ
Abloy EA211	Кабель Abloy EA211		под заказ
EffEff 118.13	Электромеханическая защелка EffEff серии 118.13 нормально-закрытая		под заказ
EffEff 138.13	Электромеханическая защелка EffEff серии 138.13 нормально-открытая		под заказ
EffEff 689	Ответная планка EffEff 689		под заказ
EffEff 690	Ответная планка EffEff 690		под заказ
EffEff 802	Защелка фалевая EffEff 802		под заказ

EffEff 807-10	Защелка фалевая EffEff 807-10		под заказ
------------------	----------------------------------	---	-----------

*Оснастка*

Код	Наименование	Эскиз	Цена, руб./шт.
ПК148	Пробойник эксцентриковый универсальный		28437
ПК130	Комплект инструмента к пробойнику ПК148 для вырубки фиксирующих отверстий Ø 8 мм под замки K002-01 и K002-02 в профилях системы OPTIMA		5239
ПК344	Комплект инструмента к пробойнику ПК148 для вырубки фиксирующих отверстий Ø 5,5 мм под сухари Т383 И Т383-01 в профилях системы OPTIMA		4874
ПК195	Кондуктор для сверления отверстий в дверных профилях под установку закладных для крепления петель		5298
ПК246	Кондуктор для сверления фиксирующих отверстий Ø 8 мм под замки K002-01 и K002-02 в ригелях		9304
ПК278	Кондуктор для сверления отверстий в дверных профилях под угловые соединители		6570
ПК281	Кондуктор для сверления отверстий Ø6 мм в профиле Т149 для крепления импоста из профиля Т57		6172
ПК367	Кондуктор для сверления отв. Ø5,5 в прогонах под сухари Т383, Т383-01		7200
ПК399	Кондуктор для сверления отверстий Ø5 мм в профиле Т146 для крепления импоста из профиля Т147		8818
ПК418	Кондуктор для сверления отверстий под соединитель угловой Т459		8989